

INGENIATIC
NUEVOS SISTEMAS S.L.

ACCESORIOS PARA MAMPARAS DE BAÑO

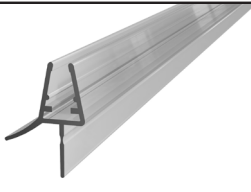
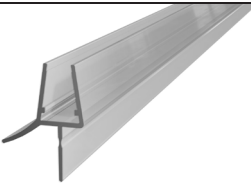
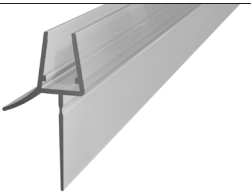
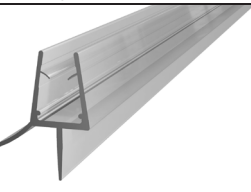

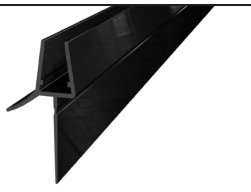
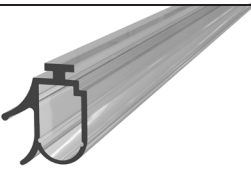
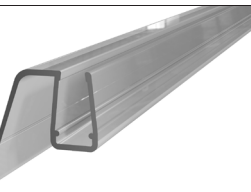
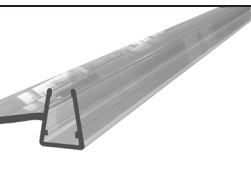
IMAGEN	DESCRIPCIÓN ARTÍCULO	REFERENCIA
	<p>PERFIL VIERTEAGUAS CRISTAL 4-5</p>	<p>001104</p>
	<p>PERFIL VIERTEAGUAS CRISTAL 6-8</p>	<p>001105</p>
	<p>PERFIL VIERTEAGUAS L CRISTAL 6-8</p>	<p>001162</p>
	<p>PERFIL VIERTEAGUAS CRISTAL 10</p>	<p>003438</p>
	<p>PERFIL VIERTEAGUAS NEGRO CRISTAL 6-8</p>	<p>004017</p>
	<p>PERFIL VIERTEAGUAS L NEGRO CRISTAL 6-8</p>	<p>004016</p>
	<p>PERFIL VIERTEAGUAS METALKRIS</p>	<p>003673</p>
	<p>PERFIL VIERTEAGUAS PALA CRISTAL 5-6-8</p>	<p>003611</p>
	<p>PERFIL VIERTEAGUAS RIGIDO CRISTAL 6-8</p>	<p>003525</p>


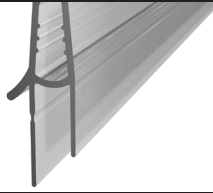
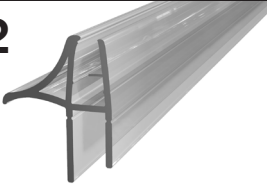
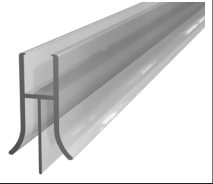
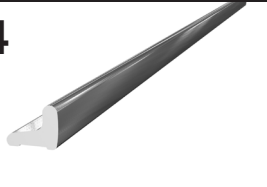
IMAGEN	DESCRIPCIÓN ARTÍCULO	REFERENCIA
V10 	PERFIL VIERTEAGUAS PALA NEGRO CRISTAL 6-8	004015
V11 	PERFIL VIERTEAGUAS 2P CRISTAL 6-8	003512
V12 	PERFIL VIERTEAGUAS TR CRISTAL 6-8	003511
V13 	PERFIL VIERTEAGUAS 3P CRISTAL 6-8	003510
V14 	PERFIL VIERTEAGUAS ALUMINIO CROMO	003819





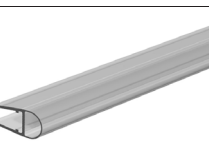
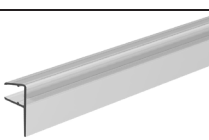
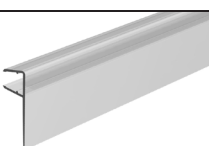

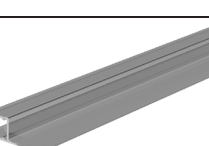






IMAGEN	DESCRIPCIÓN ARTÍCULO	REFERENCIA
	<p>PERFIL JUNTA DE CRUCE CRISTAL 5-6-8</p>	<p>001106</p>
	<p>PERFIL JUNTA DE CRUCE L CRISTAL 5-6-8</p>	<p>001167</p>
	<p>PERFIL JUNTA RECTA CRISTAL 5-6-8</p>	<p>001107</p>
	<p>PERFIL JUNTA RECTA L CRISTAL 5-6-8</p>	<p>001172</p>
	<p>PERFIL BURBUJA CRISTAL 5-6-8</p>	<p>001108</p>
	<p>PERFIL JUNTA DE CRUCE CRISTAL 10</p>	<p>003433</p>
	<p>PERFIL JUNTA DE CRUCE L CRISTAL 10</p>	<p>003434</p>
	<p>PERFIL JUNTA RECTA CRISTAL 10</p>	<p>003431</p>
	<p>PERFIL JUNTA RECTA L CRISTAL 10</p>	<p>003432</p>

IMAGEN	DESCRIPCIÓN ARTÍCULO	REFERENCIA
	<p>PERFIL BURBUJA CRISTAL 10</p>	<p>003437</p>
	<p>PERFIL JUNTA DE CRUCE NEGRO CRISTAL 5-6-8</p>	<p>004022</p>
	<p>PERFIL JUNTA DE CRUCE L NEGRO CRISTAL 5-6-8</p>	<p>004027</p>
	<p>PERFIL JUNTA RECTA NEGRO CRISTAL 5-6-8</p>	<p>004021</p>
	<p>PERFIL JUNTA RECTA L NEGRO CRISTAL 5-6-8</p>	<p>004020</p>
	<p>PERFIL BURBUJA NEGRO CRISTAL 5-6-8</p>	<p>004019</p>

PERFILES DE GOMA

MAGNÉTICOS

2M

M

IMAGEN	DESCRIPCIÓN ARTÍCULO	REF/PV
M1 	PERFIL MAGNÉTICO CUÑA S CRISTAL 5-6-8	001101
M2 	PERFIL MAGNÉTICO CUÑA N CRISTAL 5-6-8	001100
M3 	PERFIL MAGNÉTICO RECTO CRISTAL 5-6-8	001103
M4 	PERFIL MAGNÉTICO CUÑA S CRISTAL 10	003436
M5 	PERFIL MAGNÉTICO CUÑA N CRISTAL 10	003435
M6 	PERFIL MAGNÉTICO RECTO CRISTAL 10	003576
M7 	PERFIL MAGNÉTICO CUÑA S NEGRO CRISTAL 5-6-8	004024
M8 	PERFIL MAGNÉTICO CUÑA N NEGRO CRISTAL 5-6-8	004025
M9 	PERFIL MAGNÉTICO RECTO NEGRO CRISTAL 5-6-8	004014

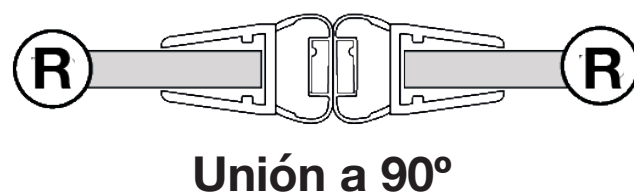
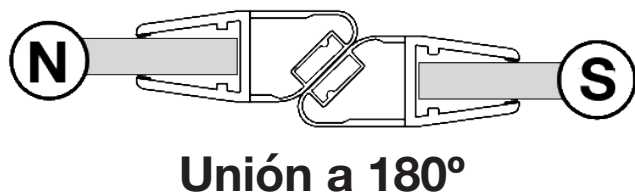
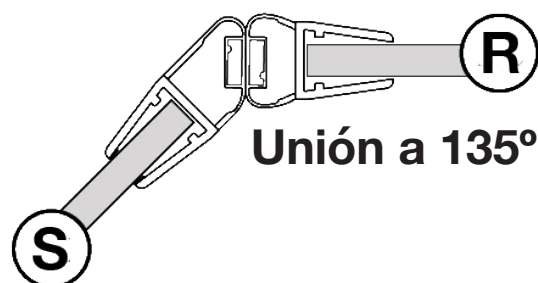
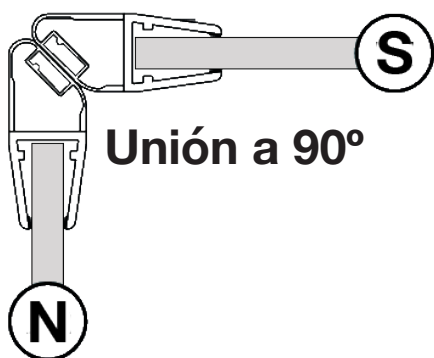
PERFILES DE GOMA

MAGNÉTICOS

2M

M

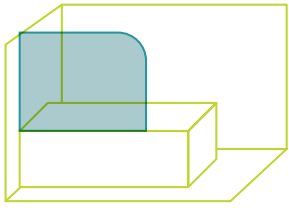
IMAGEN	DESCRIPCIÓN ARTÍCULO	REF/PV
	PERFIL MAGNÉTICO PRESION N/S BLANCO	003961
	PERFIL MAGNÉTICO PRESION N/S GRIS	003966
	PERFIL MAGNÉTICO GUIADO N/S BLANCO	003964
	PERFIL MAGNÉTICO GUIADO N/S BLANCO	003968



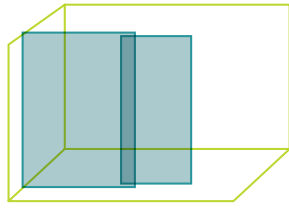
	Cristal 5-6-8	Cristal 10	Cristal 5-6- 8 Negro
S	M1	M4	M7
N	M2	M5	M8
R	M3	M6	M9

REPUESTOS PARA MAMPARAS DE BAÑO

TIPO DE MAMPARA



Biombo bañera



Puerta corredera

ACABADO



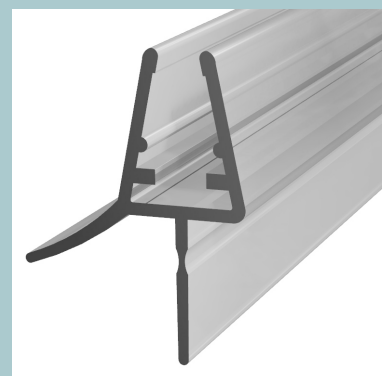
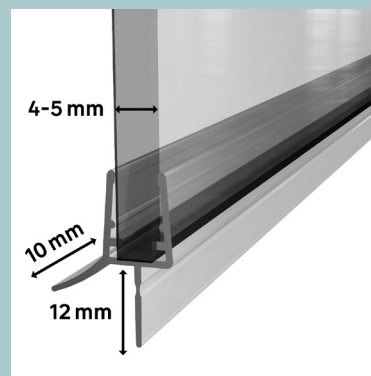
Transparente



CARACTERÍSTICAS

Perfil vierteaguas

Accesorio para mampara	Ancho	30 mm
Extrema transparencia	Alto	30 mm
Fabricado con plástico	Largo	100 cm
Fácil colocación	Peso	120 g
Para cristales de 4 ó 5 mm	Uds/caja	10 uds



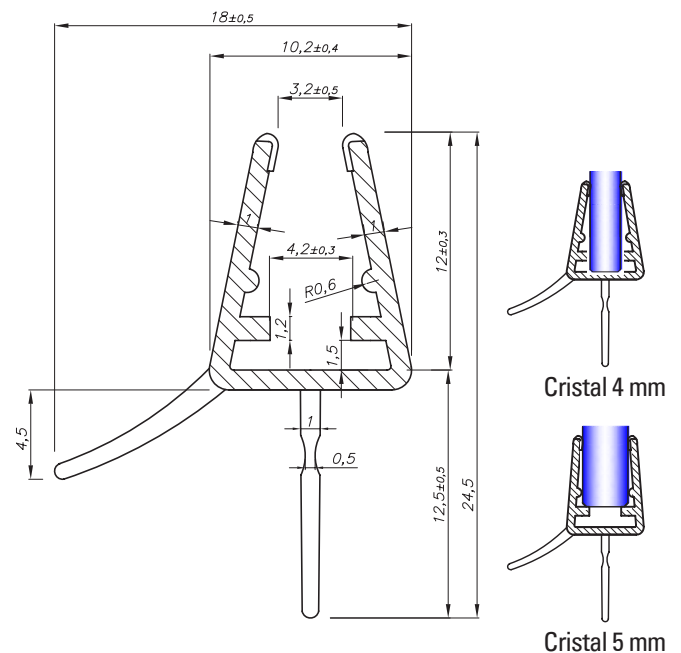
PERFIL VIERTEAGUAS CRISTAL 4-5 mm

Ean 8435255712057

El perfil de sellado vierteaguas está diseñado para evitar fugas de agua en el hueco que hay entre la parte inferior de la puerta de cristal de la mampara y el plato de ducha o la bañera. Una excelente combinación de plástico rígido con plástico flexible lo convierte en una junta tan resistente como funcional dando una gran eficacia.

Para ello es fundamental una perfecta instalación siempre ajustándola a todos los huecos por los que tengamos riesgo de pérdida de agua.

Perfil vierteaguas para biombos y mamparas de cristal de 4 ó 5 milímetros de espesor por lo que no se recomienda utilizarla en cristales de otros espesores.



V1



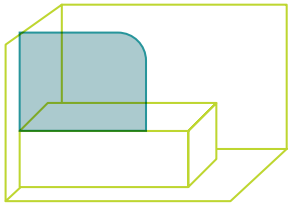
8 435255 712057



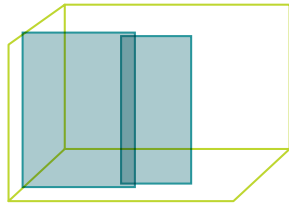
CONECTAMOS CON TU MAMPARA, CONECTAMOS CONTIGO

REPUESTOS PARA MAMPARAS DE BAÑO

TIPO DE MAMPARA



Biombo bañera

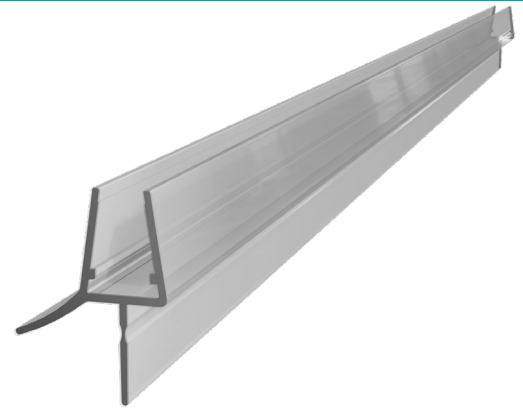


Puerta corredera

ACABADO



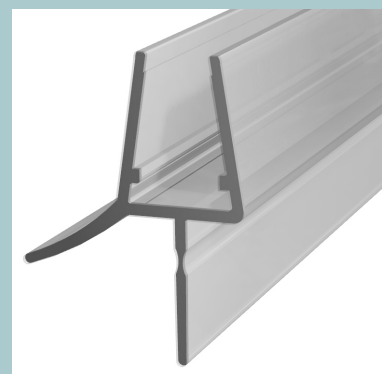
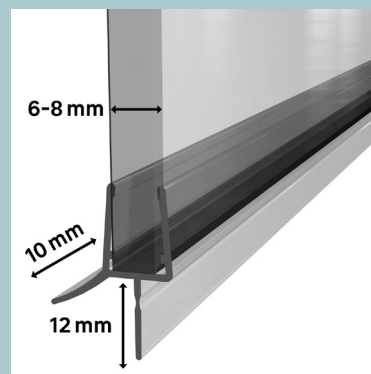
Transparente



CARACTERÍSTICAS

Perfil vierteaguas

Accesorio para mampara	Ancho	30 mm
Extrema transparencia	Alto	30 mm
Fabricado con plástico	Largo	100 cm
Fácil colocación	Peso	120 g
Para cristales de 6 a 8 mm	Uds/caja	10 uds



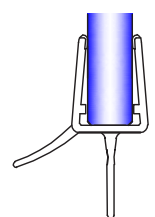
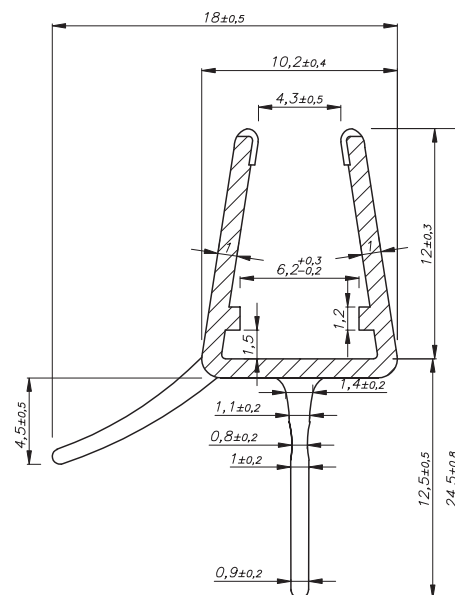
PERFIL VIERTTEAGUAS CRISTAL 6-8 mm

Ean 8435255712064

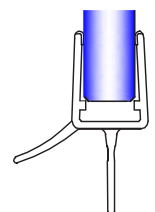
El perfil de sellado vierteaguas está diseñado para evitar fugas de agua en el hueco que hay entre la parte inferior de la puerta de cristal de la mampara y el plato de ducha o la bañera. Una excelente combinación de plástico rígido con plástico flexible lo convierte en una junta tan resistente como funcional dando una gran eficacia.

Para ello es fundamental una perfecta instalación siempre ajustándola a todos los huecos por los que tengamos riesgo de pérdida de agua.

Perfil vierteaguas para biombos y mamparas de cristal de 6 a 8 milímetros de espesor por lo que no se recomienda utilizarla en cristales de otros espesores.



Cristal 6 mm



Cristal 8 mm

V2



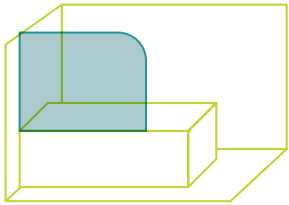
8 435255 712064



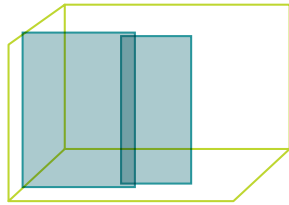
CONECTAMOS CON TU MAMPARA, CONECTAMOS CONTIGO

REPUESTOS PARA MAMPARAS DE BAÑO

TIPO DE MAMPARA



Biombo bañera



Puerta corredera

ACABADO



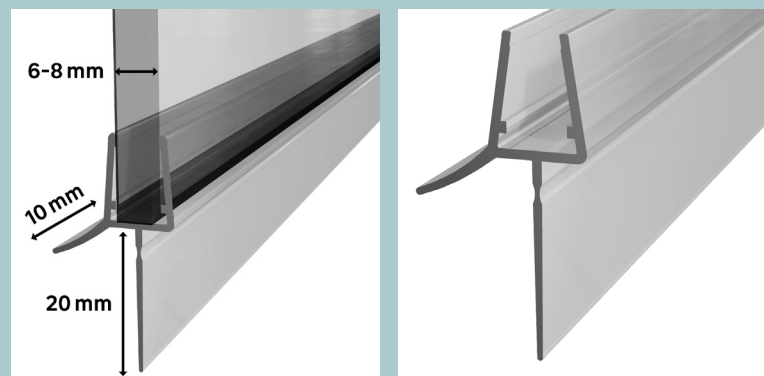
Transparente



CARACTERÍSTICAS

Perfil vierteaguas

Accesorio para mampara	Ancho	30 mm
Extrema transparencia	Alto	30 mm
Fabricado con plástico	Largo	100 cm
Fácil colocación	Peso	120 g
Para cristales de 6 a 8 mm	Uds/caja	10 uds



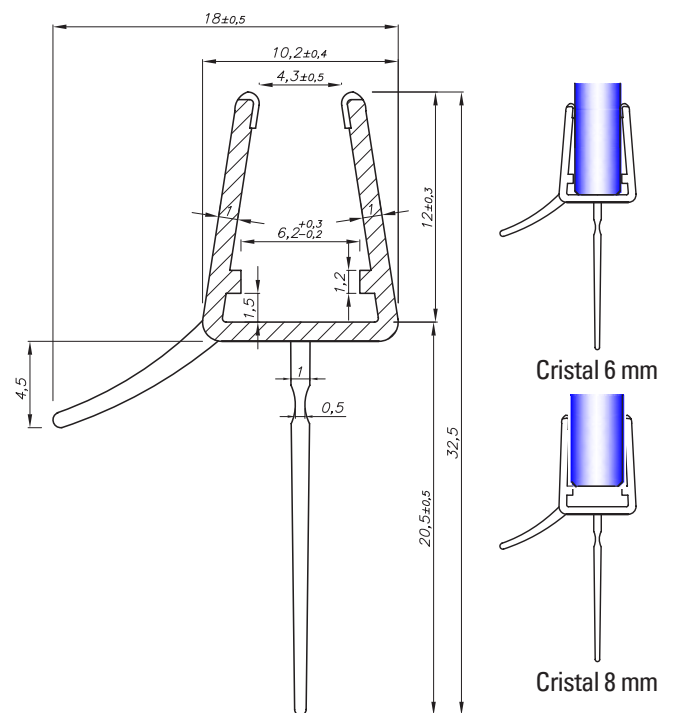
PERFIL VIERTTEAGUAS L CRISTAL 6-8 mm

Ean 8435255712101

El perfil de sellado vierteaguas está diseñado para evitar fugas de agua en el hueco que hay entre la parte inferior de la puerta de cristal de la mampara y el plato de ducha o la bañera. Una excelente combinación de plástico rígido con plástico flexible lo convierte en una junta tan resistente como funcional dando una gran eficacia.

Para ello es fundamental una perfecta instalación siempre ajustándola a todos los huecos por los que tengamos riesgo de pérdida de agua.

Perfil vierteaguas para biombos y mamparas de cristal de 6 a 8 milímetros de espesor por lo que no se recomienda utilizarla en cristales de otros espesores.



V3



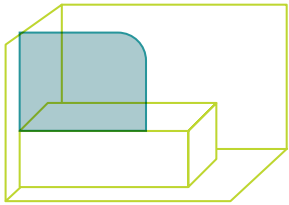
8 435255 712101



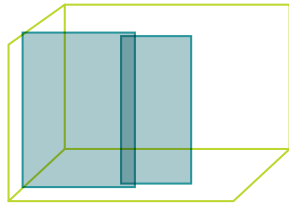
CONECTAMOS CON TU MAMPARA, CONECTAMOS CONTIGO

REPUESTOS PARA MAMPARAS DE BAÑO

TIPO DE MAMPARA



Biombo bañera

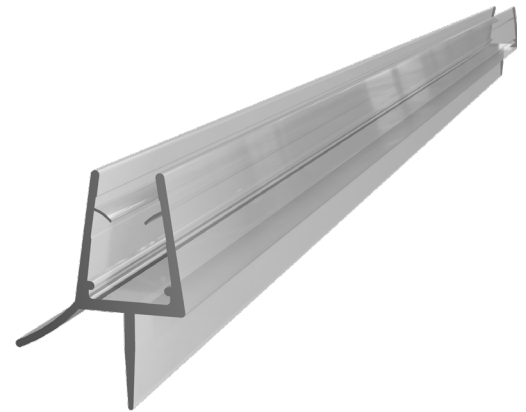


Puerta corredera

ACABADO



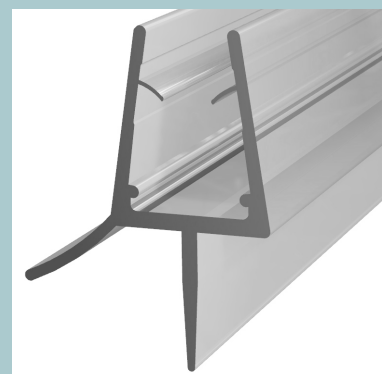
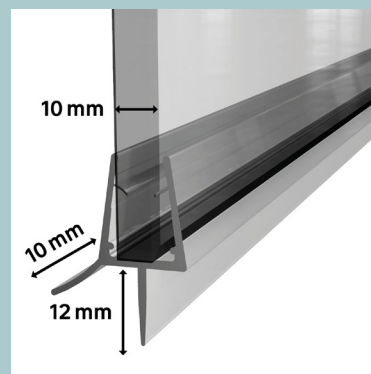
Transparente



CARACTERÍSTICAS

Perfil vierteaguas

Accesorio para mampara	Ancho	30 mm
Extrema transparencia	Alto	30 mm
Fabricado con plástico	Largo	100 cm
Fácil colocación	Peso	120 g
Para cristales de 10 mm	Uds/caja	10 uds



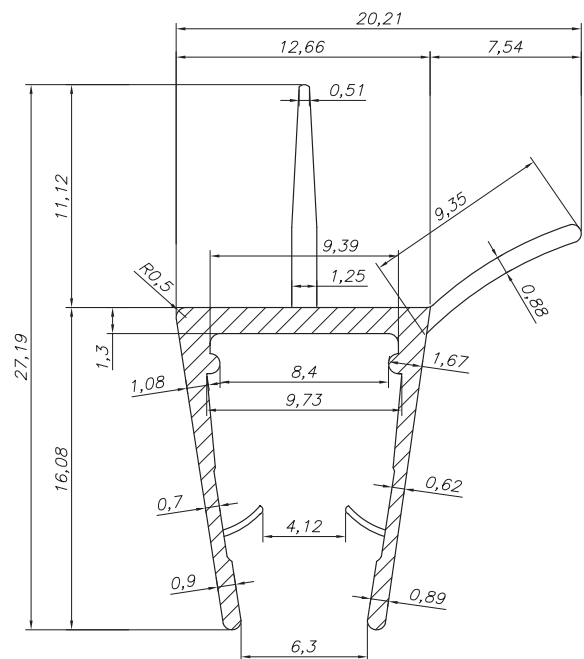
PERFIL VIERTTEAGUAS CRISTAL 10 mm

Ean 8435255712286

El perfil de sellado vierteaguas está diseñado para evitar fugas de agua en el hueco que hay entre la parte inferior de la puerta de cristal de la mampara y el plato de ducha o la bañera. Una excelente combinación de plástico rígido con plástico flexible lo convierte en una junta tan resistente como funcional dando una gran eficacia.

Para ello es fundamental una perfecta instalación siempre ajustándola a todos los huecos por los que tengamos riesgo de pérdida de agua.

Perfil vierteaguas para biombos y mamparas de cristal de 10 milímetros de espesor por lo que no se recomienda utilizarla en cristales de otros espesores.



V4



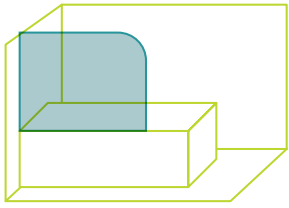
8 435255 712286



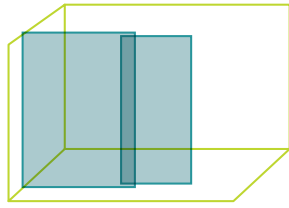
CONECTAMOS CON TU MAMPARA, CONECTAMOS CONTIGO

REPUESTOS PARA MAMPARAS DE BAÑO

TIPO DE MAMPARA



Biombo bañera



Puerta corredera

ACABADO



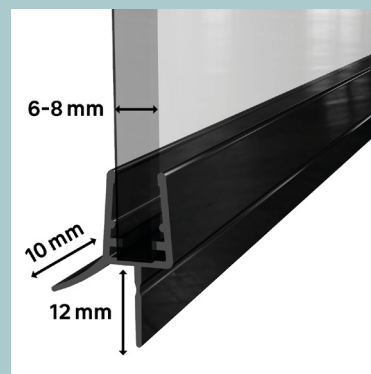
Negro



CARACTERÍSTICAS

Perfil vierteaguas

Accesorio para mampara	Ancho	30 mm
Negro mate	Alto	30 mm
Fabricado con plástico	Largo	100 cm
Fácil colocación	Peso	120 g
Para cristales de 6 a 8 mm	Uds/caja	1 uds



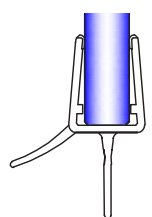
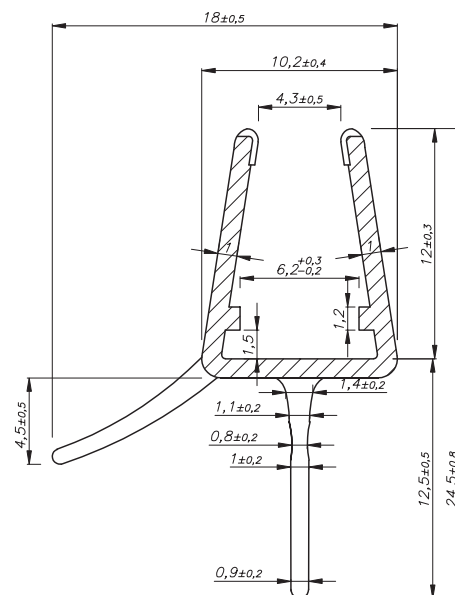
PERFIL VIERTTEAGUAS NEGRO 6-8 mm

Ean 8435255712491

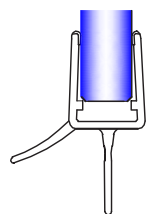
El perfil de sellado vierteaguas está diseñado para evitar fugas de agua en el hueco que hay entre la parte inferior de la puerta de cristal de la mampara y el plato de ducha o la bañera. Una excelente combinación de plástico rígido con plástico flexible lo convierte en una junta tan resistente como funcional dando una gran eficacia.

Para ello es fundamental una perfecta instalación siempre ajustándola a todos los huecos por los que tengamos riesgo de pérdida de agua.

Perfil vierteaguas para biombos y mamparas de cristal de 6 a 8 milímetros de espesor por lo que no se recomienda utilizarla en cristales de otros espesores.



Cristal 6 mm



Cristal 8 mm

V5



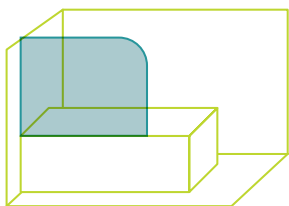
8 435255 712491



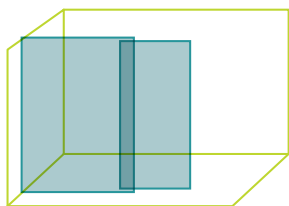
CONECTAMOS CON TU MAMPARA, CONECTAMOS CONTIGO

REPUESTOS PARA MAMPARAS DE BAÑO

TIPO DE MAMPARA



Biombo bañera



Puerta corredera

ACABADO



Negro



CARACTERÍSTICAS

Perfil vierteaguas

Accesorio para mampara	Ancho	30 mm
Negro mate	Alto	30 mm
Fabricado con plástico	Largo	100 cm
Fácil colocación	Peso	120 g
Para cristales de 6 a 8 mm	Uds/caja	8 uds



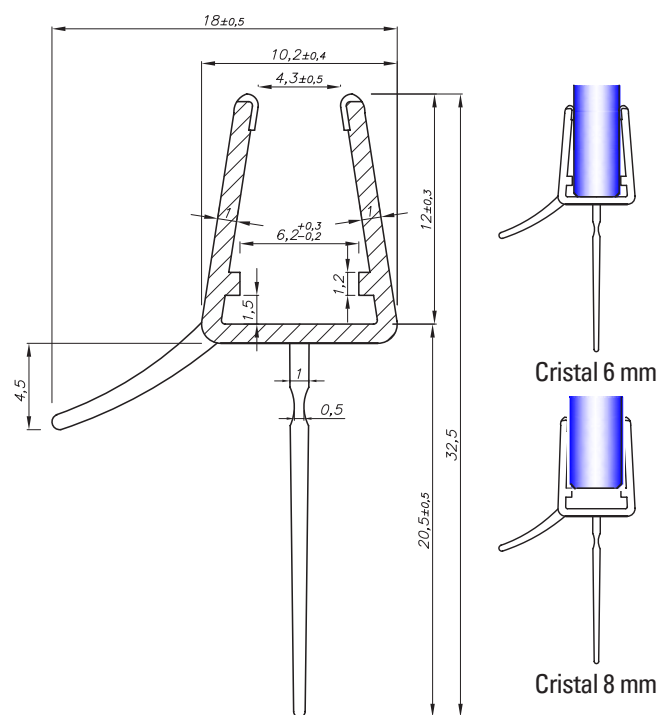
PERFIL VIERTTEAGUAS L NEGRO 6-8 mm

Ean 8435255712507

El perfil de sellado vierteaguas está diseñado para evitar fugas de agua en el hueco que hay entre la parte inferior de la puerta de cristal de la mampara y el plato de ducha o la bañera. Una excelente combinación de plástico rígido con plástico flexible lo convierte en una junta tan resistente como funcional dando una gran eficacia.

Para ello es fundamental una perfecta instalación siempre ajustándola a todos los huecos por los que tengamos riesgo de pérdida de agua.

Perfil vierteaguas para biombos y mamparas de cristal de 6 a 8 milímetros de espesor por lo que no se recomienda utilizarla en cristales de otros espesores.



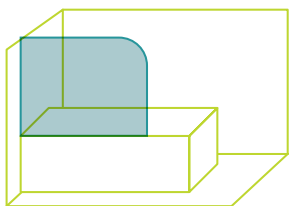
V6



CONECTAMOS CON TU MAMPARA, CONECTAMOS CONTIGO

REPUESTOS PARA MAMPARAS DE BAÑO

TIPO DE MAMPARA

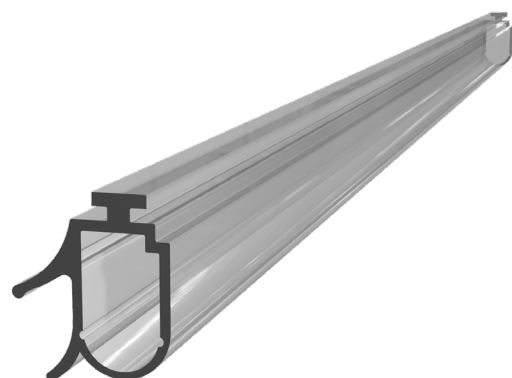


Biombo bañera

ACABADO



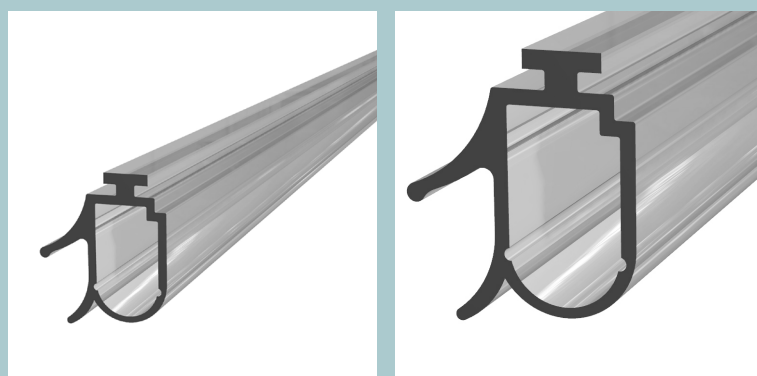
Transparente



CARACTERÍSTICAS

Perfil vierteaguas

Accesorio para mampara	Ancho	20 mm
Extrema transparencia	Alto	20 mm
Fabricado con plástico	Largo	100 cm
Fácil colocación	Peso	120 g
Para cristales Metalkris	Uds/caja	8 uds



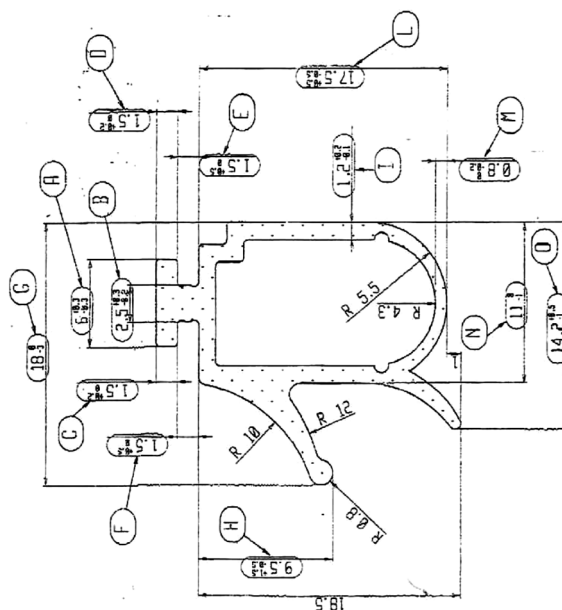
PERFIL VIERTEAGUAS METALKRIS TRANS

Ean 8435255712378

El perfil de sellado vierteaguas está diseñado para evitar fugas de agua en el hueco que hay entre la parte inferior de la puerta de cristal de la mampara y el plato de ducha o la bañera. Una excelente combinación de plástico rígido con plástico flexible lo convierte en una junta tan resistente como funcional dando una gran eficacia.

Para ello es fundamental una perfecta instalación siempre ajustándola a todos los huecos por los que tengamos riesgo de pérdida de agua.

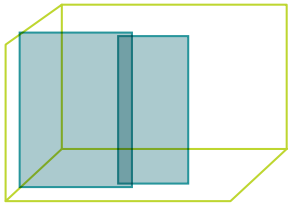
Perfil vierteaguas para biombos modelo Metalkris por lo que no se recomienda utilizarla en otros modelos.



CONECTAMOS CON TU MAMPARA, CONECTAMOS CONTIGO

REPUESTOS PARA MAMPARAS DE BAÑO

TIPO DE MAMPARA

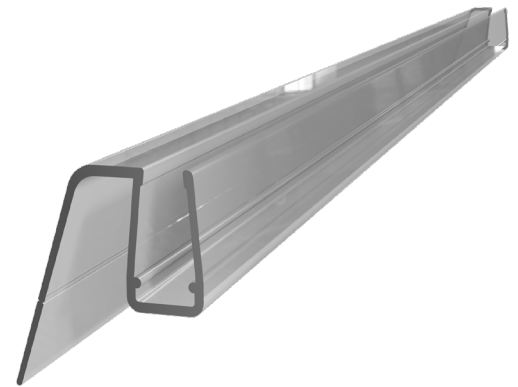


Puerta corredera

ACABADO



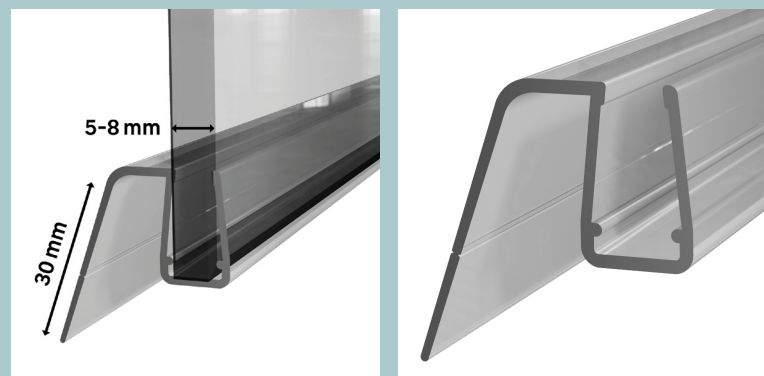
Transparente



CARACTERÍSTICAS

Perfil vierteaguas

Accesorio para mampara	Ancho	30 mm
Extrema transparencia	Alto	30 mm
Fabricado con plástico	Largo	100 cm
Fácil colocación	Peso	120 g
Para cristales de 5 a 8 mm	Uds/caja	8 uds



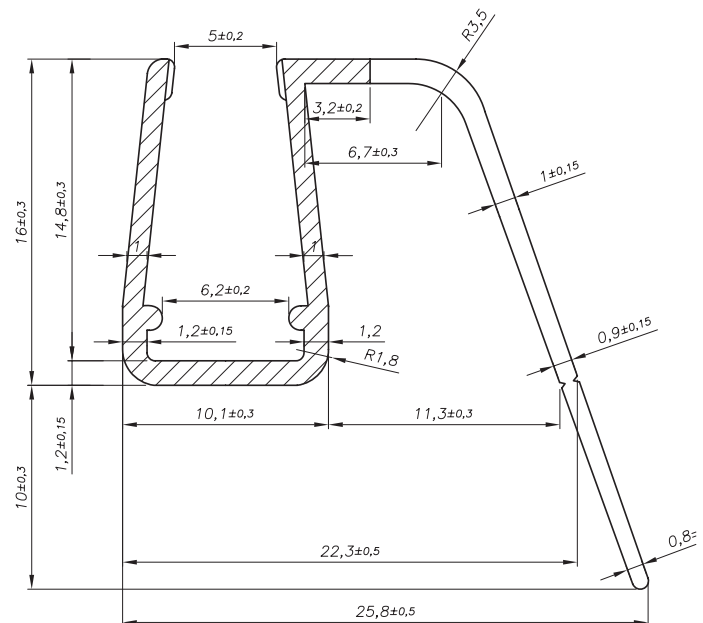
PERFIL VIERTTEAGUAS PALA CRISTAL 5-8 mm

Ean 8435255712361

El perfil de sellado vierteaguas está diseñado para evitar fugas de agua en el hueco que hay entre la parte inferior de la puerta de cristal de la mampara y el plato de ducha o la bañera. Una excelente combinación de plástico rígido con plástico flexible lo convierte en una junta tan resistente como funcional dando una gran eficacia.

Para ello es fundamental una perfecta instalación siempre ajustándola a todos los huecos por los que tengamos riesgo de pérdida de agua.

Perfil vierteaguas para mamparas de cristal de 5 a 8 milímetros de espesor por lo que no se recomienda utilizarla en cristales de otros espesores.



V8



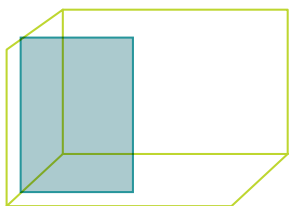
8 435255 712361



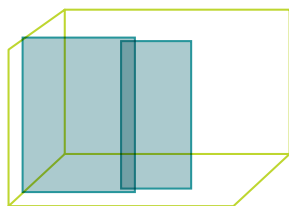
CONECTAMOS CON TU MAMPARA, CONECTAMOS CONTIGO

REPUESTOS PARA MAMPARAS DE BAÑO

TIPO DE MAMPARA



Cristal fijo

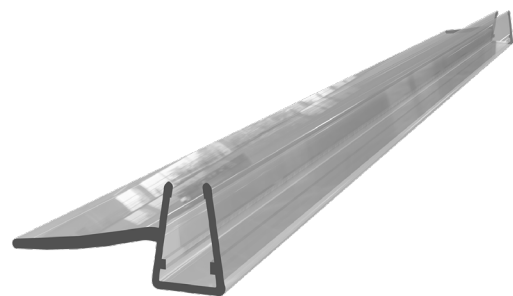


Puerta corredera

ACABADO



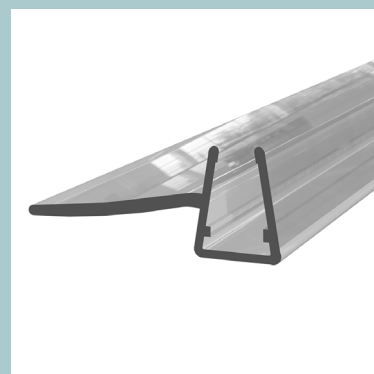
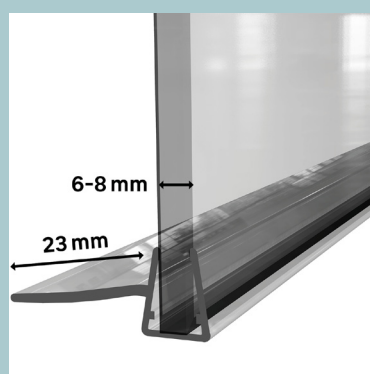
Transparente



CARACTERÍSTICAS

Perfil vierteaguas

Accesorio para mampara	Ancho	30 mm
Extrema transparencia	Alto	30 mm
Fabricado con plástico	Largo	100 cm
Fácil colocación	Peso	120 g
Para cristales de 6 a 8 mm	Uds/caja	8 uds



PERFIL VIERTEAGUAS RÍGIDO CRISTAL 6-8 mm

Ean 8435255712354

El perfil de sellado vierteaguas está diseñado para evitar fugas de agua en el hueco que hay entre la parte inferior de la puerta de cristal de la mampara y el plato de ducha o la bañera. Una excelente combinación de plástico rígido con plástico flexible lo convierte en una junta tan resistente como funcional dando una gran eficacia.

Para ello es fundamental una perfecta instalación siempre ajustándola a todos los huecos por los que tengamos riesgo de pérdida de agua.

Perfil vierteaguas para mamparas de cristal de 6 a 8 milímetros de espesor por lo que no se recomienda utilizarla en cristales de otros espesores.

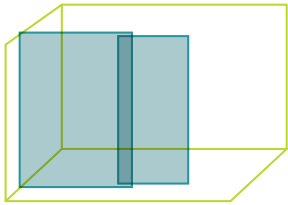
V9



CONECTAMOS CON TU MAMPARA, CONECTAMOS CONTIGO

REPUESTOS PARA MAMPARAS DE BAÑO

TIPO DE MAMPARA



Puerta corredera

ACABADO



Negro



CARACTERÍSTICAS

Perfil vierteaguas

Accesorio para mampara	Ancho	30 mm
Negro mate	Alto	30 mm
Fabricado con plástico	Largo	100 cm
Fácil colocación	Peso	120 g
Para cristales de 5 a 8 mm	Uds/caja	1 uds



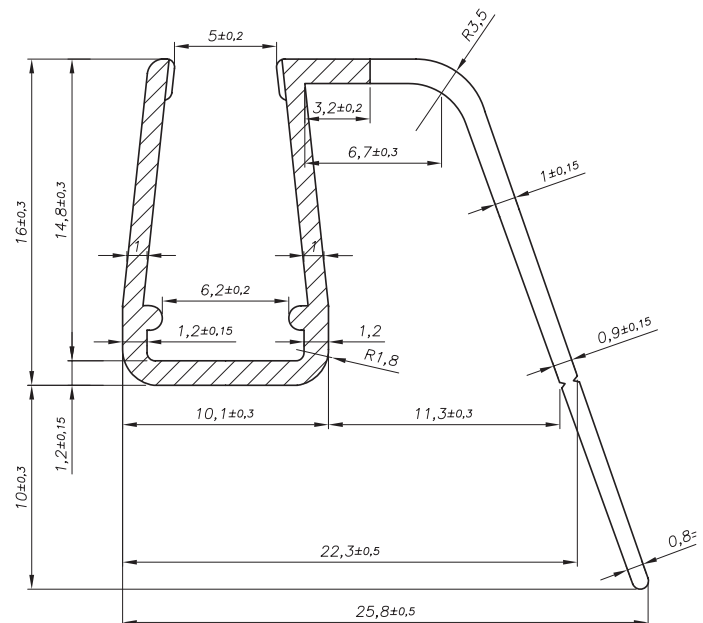
PERFIL VIERTTEAGUAS PALA NEGRO 5-8 mm

Ean 8435255712514

El perfil de sellado vierteaguas está diseñado para evitar fugas de agua en el hueco que hay entre la parte inferior de la puerta de cristal de la mampara y el plato de ducha o la bañera. Una excelente combinación de plástico rígido con plástico flexible lo convierte en una junta tan resistente como funcional dando una gran eficacia.

Para ello es fundamental una perfecta instalación siempre ajustándola a todos los huecos por los que tengamos riesgo de pérdida de agua.

Perfil vierteaguas para mamparas de cristal de 5 a 8 milímetros de espesor por lo que no se recomienda utilizarla en cristales de otros espesores.



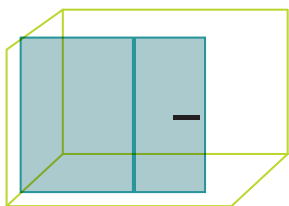
V10



CONECTAMOS CON TU MAMPARA, CONECTAMOS CONTIGO

REPUESTOS PARA MAMPARAS DE BAÑO

TIPO DE MAMPARA

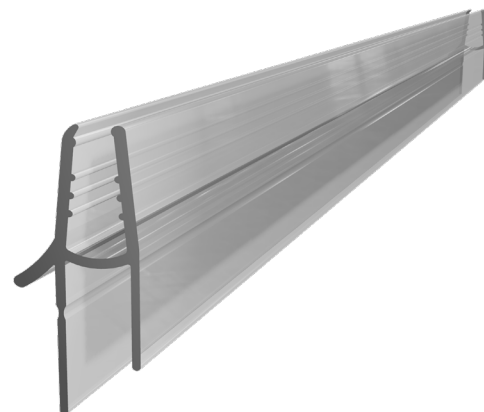


Puerta abatible

ACABADO



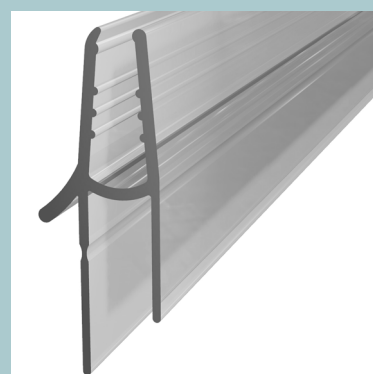
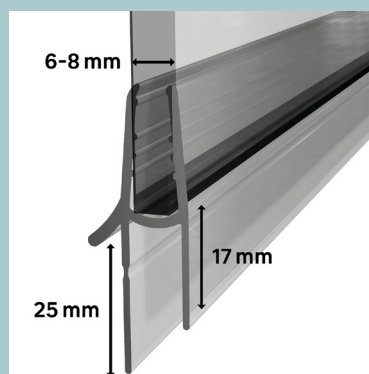
Transparente



CARACTERÍSTICAS

Perfil vierteaguas

Accesorio para mampara	Ancho	30 mm
Extrema transparencia	Alto	45 mm
Fabricado con plástico	Largo	100 cm
Fácil colocación	Peso	120 g
Para cristales de 6 a 8 mm	Uds/caja	8 uds



PERFIL VIERTTEAGUAS 2P CRISTAL 6-8 mm

Ean 8435255712187

El perfil de sellado vierteaguas está diseñado para evitar fugas de agua en el hueco que hay entre la parte inferior de la puerta de cristal de la mampara y el plato de ducha o la bañera. Una excelente combinación de plástico rígido con plástico flexible lo convierte en una junta tan resistente como funcional dando una gran eficacia.

Para ello es fundamental una perfecta instalación siempre ajustándola a todos los huecos por los que tengamos riesgo de pérdida de agua.

Perfil vierteaguas para biombos y mamparas de cristal de 6 a 8 milímetros de espesor por lo que no se recomienda utilizarla en cristales de otros espesores.

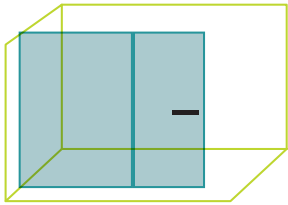
V11



CONECTAMOS CON TU MAMPARA, CONECTAMOS CONTIGO

REPUESTOS PARA MAMPARAS DE BAÑO

TIPO DE MAMPARA

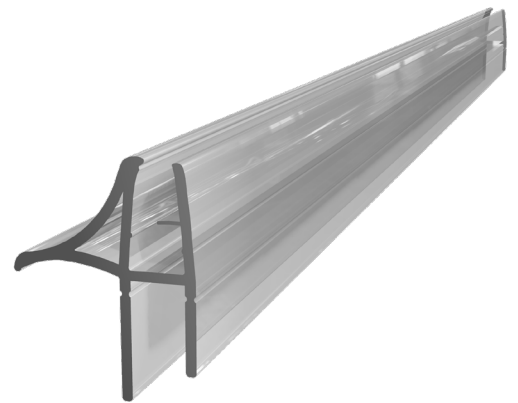


Puerta abatible

ACABADO



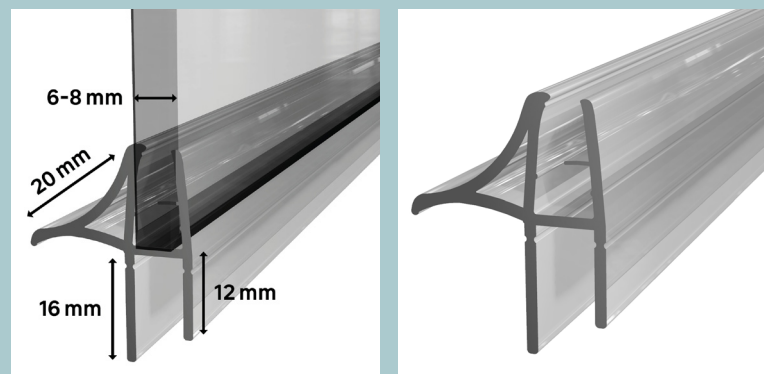
Transparente



CARACTERÍSTICAS

Perfil vierteaguas

Accesorio para mampara	Ancho	30 mm
Extrema transparencia	Alto	30 mm
Fabricado con plástico	Largo	100 cm
Fácil colocación	Peso	120 g
Para cristales de 6 a 8 mm	Uds/caja	8 uds



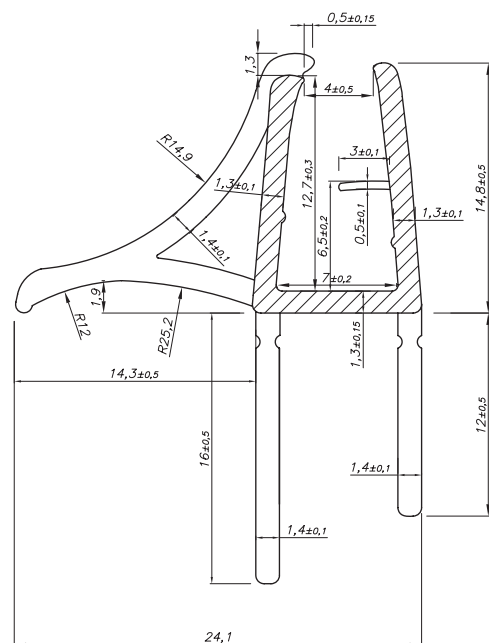
PERFIL VIERTEAGUAS TR CRISTAL 6-8 mm

Ean 8435255712170

El perfil de sellado vierteaguas está diseñado para evitar fugas de agua en el hueco que hay entre la parte inferior de la puerta de cristal de la mampara y el plato de ducha o la bañera. Una excelente combinación de plástico rígido con plástico flexible lo convierte en una junta tan resistente como funcional dando una gran eficacia.

Para ello es fundamental una perfecta instalación siempre ajustándola a todos los huecos por los que tengamos riesgo de pérdida de agua.

Perfil vierteaguas para biombos y mamparas de cristal de 6 a 8 milímetros de espesor por lo que no se recomienda utilizarla en cristales de otros espesores.



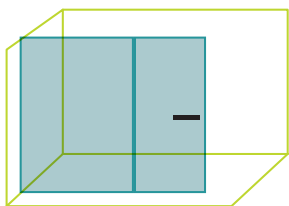
V12



CONECTAMOS CON TU MAMPARA, CONECTAMOS CONTIGO

REPUESTOS PARA MAMPARAS DE BAÑO

TIPO DE MAMPARA

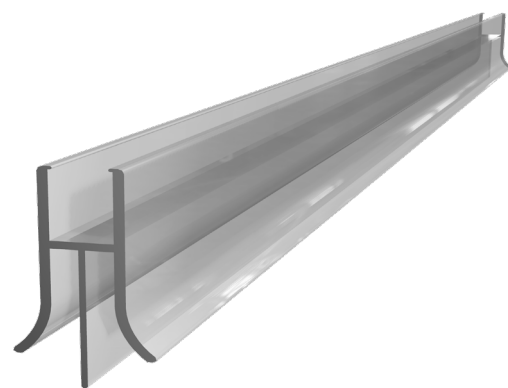


Puerta abatible

ACABADO



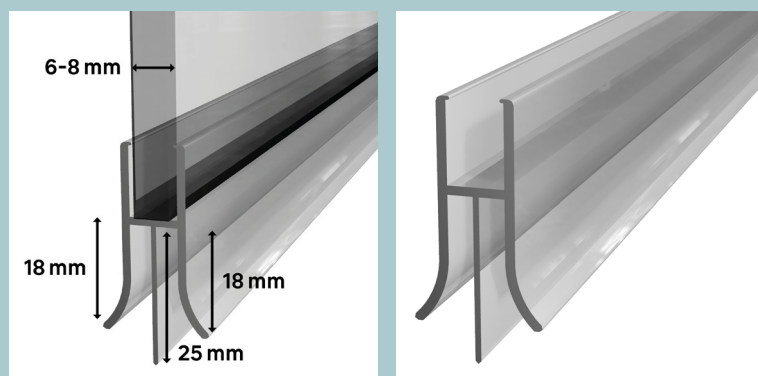
Transparente



CARACTERÍSTICAS

Perfil vierteaguas

Accesorio para mampara	Ancho	30 mm
Extrema transparencia	Alto	45 mm
Fabricado con plástico	Largo	100 cm
Fácil colocación	Peso	120 g
Para cristales de 6 a 8 mm	Uds/caja	1 uds



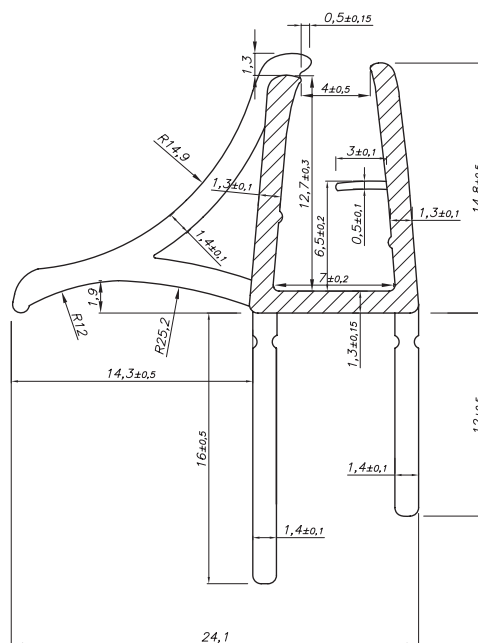
PERFIL VIERTEAGUAS 3P CRISTAL 6-8 mm

Ean 8435255712163

El perfil de sellado vierteaguas está diseñado para evitar fugas de agua en el hueco que hay entre la parte inferior de la puerta de cristal de la mampara y el plato de ducha o la bañera. Una excelente combinación de plástico rígido con plástico flexible lo convierte en una junta tan resistente como funcional dando una gran eficacia.

Para ello es fundamental una perfecta instalación siempre ajustándola a todos los huecos por los que tengamos riesgo de pérdida de agua.

Perfil vierteaguas para biombos y mamparas de cristal de 6 a 8 milímetros de espesor por lo que no se recomienda utilizarla en cristales de otros espesores.



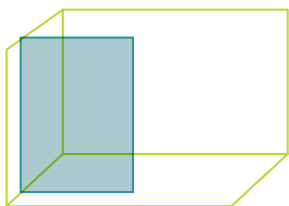
V13



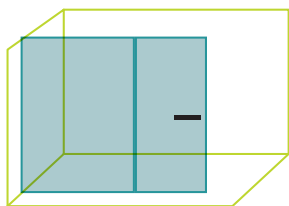
CONECTAMOS CON TU MAMPARA, CONECTAMOS CONTIGO

REPUESTOS PARA MAMPARAS DE BAÑO

TIPO DE MAMPARA



Cristal fijo

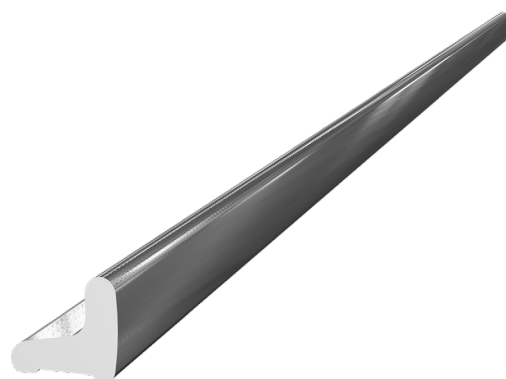


Puerta abatible

ACABADO



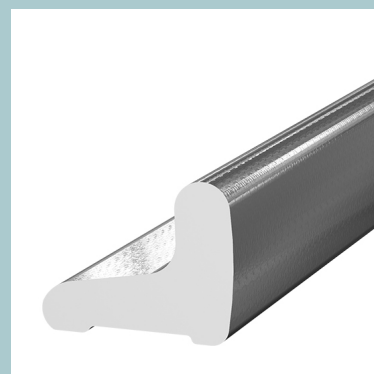
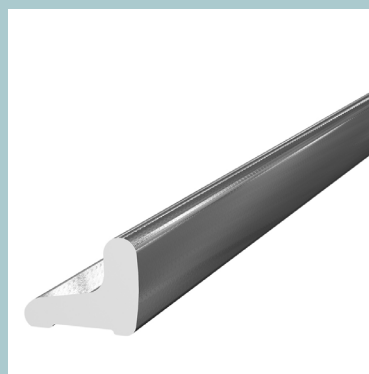
Cromo Brillo



CARACTERÍSTICAS

Perfil vierteaguas

Accesorio para mampara	Ancho	10 mm
Extrema transparencia	Alto	10 mm
Fabricado con plástico	Largo	100 cm
Fácil colocación	Peso	120 g
Para cristales de 6 a 8 mm	Uds/caja	14 uds



PERFIL VIERTEAGUAS ALUMINIO CROMO

Ean 8435255712408

El perfil de sellado vierteaguas inferior adhesivo está diseñado para evitar fugas de agua en el hueco que hay entre la parte inferior de la puerta de cristal de la mampara y el plato de ducha o la bañera.

Para ello es fundamental una perfecta instalación siempre ajustándola a todos los huecos por los que tengamos riesgo de pérdida de agua.

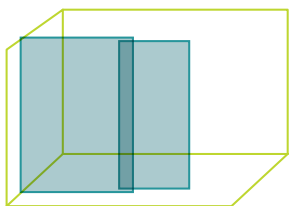
V14



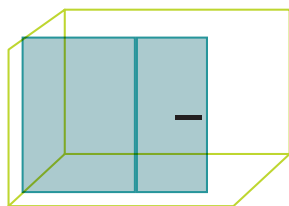
CONECTAMOS CON TU MAMPARA, CONECTAMOS CONTIGO

REPUESTOS PARA MAMPARAS DE BAÑO

TIPO DE MAMPARA



Puerta corredera



Puerta abatible

ACABADO

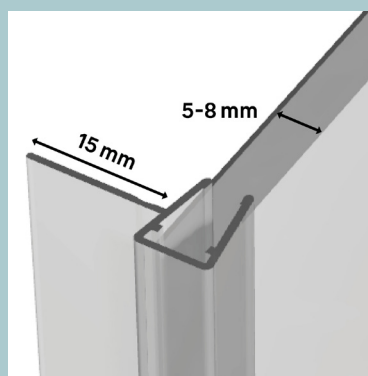


Transparente

CARACTERÍSTICAS

Perfil vierteaguas

Accesorio para mampara	Ancho	30 mm
Extrema transparencia	Alto	30 mm
Fabricado con plástico	Largo	200 cm
Fácil colocación	Peso	240 g
Para cristales de 5 a 8 mm	Uds/caja	10 uds



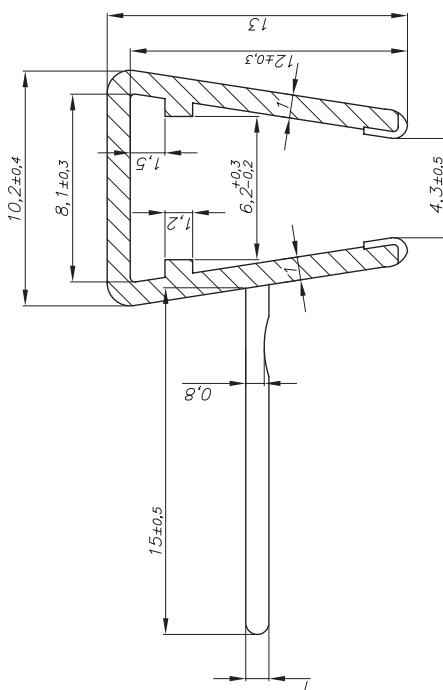
PERFIL JUNTA CRUCE CRISTAL 5-8 mm

Ean 8435255712071

El perfil de sellado de cruce está diseñado para evitar fugas de agua en el hueco que hay entre el fijo y la hoja. Una excelente combinación de plástico rígido con plástico flexible lo convierte en una junta tan resistente como funcional dando una gran eficacia.

Para ello es fundamental una perfecta instalación ajustándola a todos los huecos por los que tengamos riesgo de pérdida de agua.

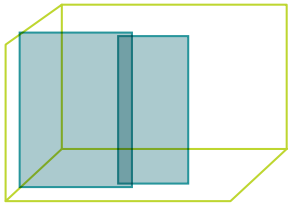
Perfil para mamparas de cristal de 5 a 8 milímetros de espesor por lo que no se recomienda utilizarla en cristales de otros espesores.



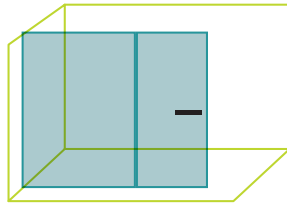
CONECTAMOS CON TU MAMPARA, CONECTAMOS CONTIGO

REPUESTOS PARA MAMPARAS DE BAÑO

TIPO DE MAMPARA



Puerta corredera



Puerta abatible

ACABADO

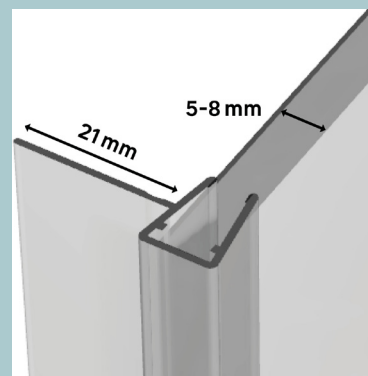


Transparente

CARACTERÍSTICAS

Perfil vierteaguas

Accesorio para mampara	Ancho	30 mm
Extrema transparencia	Alto	30 mm
Fabricado con plástico	Largo	200 cm
Fácil colocación	Peso	240 g
Para cristales de 5 a 8 mm	Uds/caja	10 uds



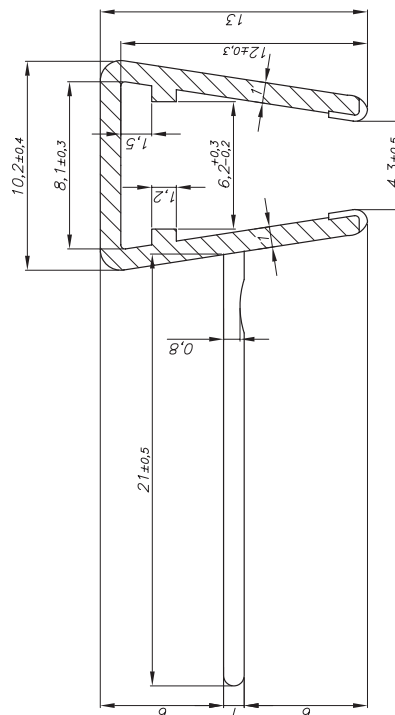
PERFIL JUNTA CRUCE L CRISTAL 5-8 mm

Ean 8435255712118

El perfil de sellado de cruce L está diseñado para evitar fugas de agua en el hueco que hay entre el fijo y la hoja. Una excelente combinación de plástico rígido con plástico flexible lo convierte en una junta tan resistente como funcional dando una gran eficacia.

Para ello es fundamental una perfecta instalación ajustándola a todos los huecos por los que tengamos riesgo de pérdida de agua.

Perfil para mamparas de cristal de 5 a 8 milímetros de espesor por lo que no se recomienda utilizarla en cristales de otros espesores.



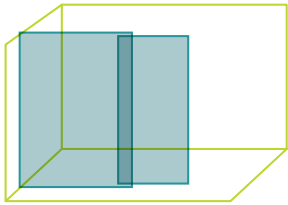
J2



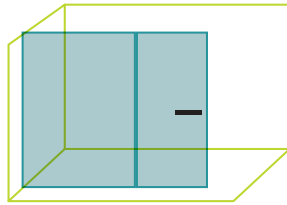
CONECTAMOS CON TU MAMPARA, CONECTAMOS CONTIGO

REPUESTOS PARA MAMPARAS DE BAÑO

TIPO DE MAMPARA



Puerta corredera



Puerta abatible

ACABADO

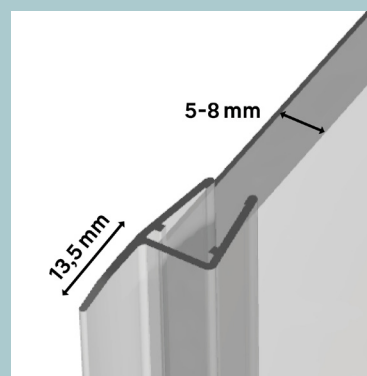


Transparente

CARACTERÍSTICAS

Perfil vierteaguas

Accesorio para mampara	Ancho	30 mm
Extrema transparencia	Alto	30 mm
Fabricado con plástico	Largo	200 cm
Fácil colocación	Peso	240 g
Para cristales de 5 a 8 mm	Uds/caja	10 uds



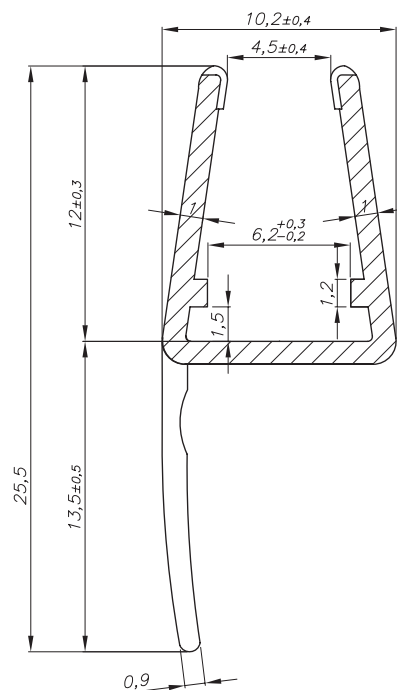
PERFIL JUNTA RECTA CRISTAL 5-8 mm

Ean 8435255712088

El perfil de sellado de junta recta está diseñado para evitar fugas de agua en el hueco que hay entre el fijo y la hoja. Una excelente combinación de plástico rígido con plástico flexible lo convierte en una junta tan resistente como funcional dando una gran eficacia.

Para ello es fundamental una perfecta instalación ajustándola a todos los huecos por los que tengamos riesgo de pérdida de agua.

Perfil para mamparas de cristal de 5 a 8 milímetros de espesor por lo que no se recomienda utilizarla en cristales de otros espesores.



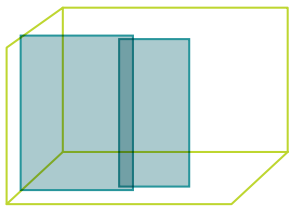
J3



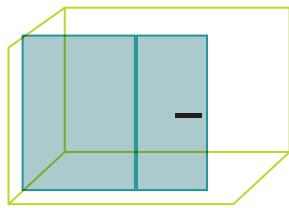
CONECTAMOS CON TU MAMPARA, CONECTAMOS CONTIGO

REPUESTOS PARA MAMPARAS DE BAÑO

TIPO DE MAMPARA



Puerta corredera



Puerta abatible

ACABADO

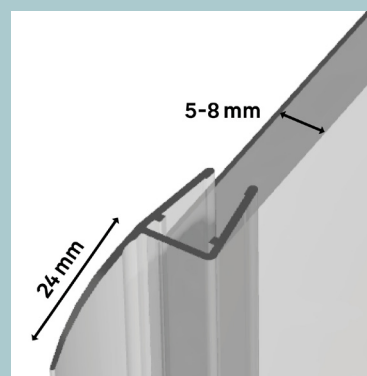


Transparente

CARACTERÍSTICAS

Perfil vierteaguas

Accesorio para mampara	Ancho	30 mm
Extrema transparencia	Alto	30 mm
Fabricado con plástico	Largo	200 cm
Fácil colocación	Peso	240 g
Para cristales de 5 a 8 mm	Uds/caja	10 uds



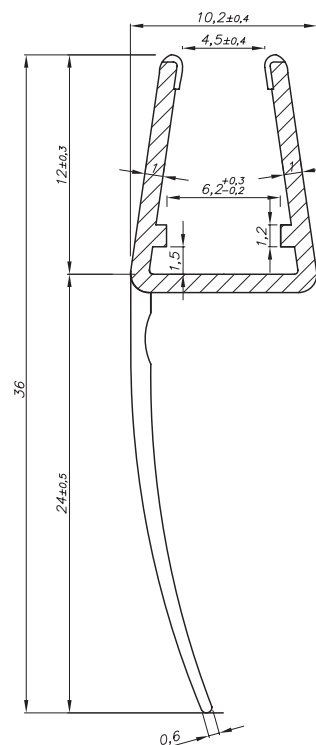
PERFIL JUNTA RECTA L CRISTAL 5-8 mm

Ean 8435255712125

El perfil de sellado de junta recta L está diseñado para evitar fugas de agua en el hueco que hay entre el fijo y la hoja. Una excelente combinación de plástico rígido con plástico flexible lo convierte en una junta tan resistente como funcional dando una gran eficacia.

Para ello es fundamental una perfecta instalación ajustándola a todos los huecos por los que tengamos riesgo de pérdida de agua.

Perfil para mamparas de cristal de 5 a 8 milímetros de espesor por lo que no se recomienda utilizarla en cristales de otros espesores.



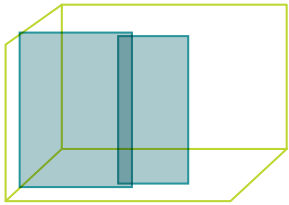
J4



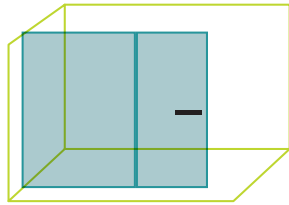
CONECTAMOS CON TU MAMPARA, CONECTAMOS CONTIGO

REPUESTOS PARA MAMPARAS DE BAÑO

TIPO DE MAMPARA



Puerta corredera



Puerta abatible

ACABADO

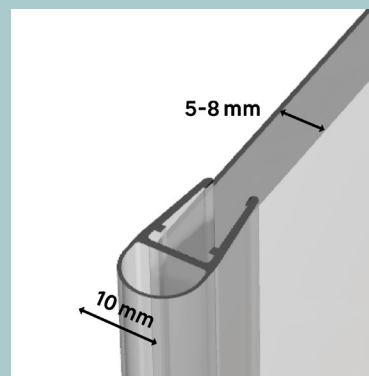


Transparente

CARACTERÍSTICAS

Perfil vierteaguas

Accesorio para mampara	Ancho	30 mm
Extrema transparencia	Alto	30 mm
Fabricado con plástico	Largo	200 cm
Fácil colocación	Peso	240 g
Para cristales de 5 a 8 mm	Uds/caja	10 uds



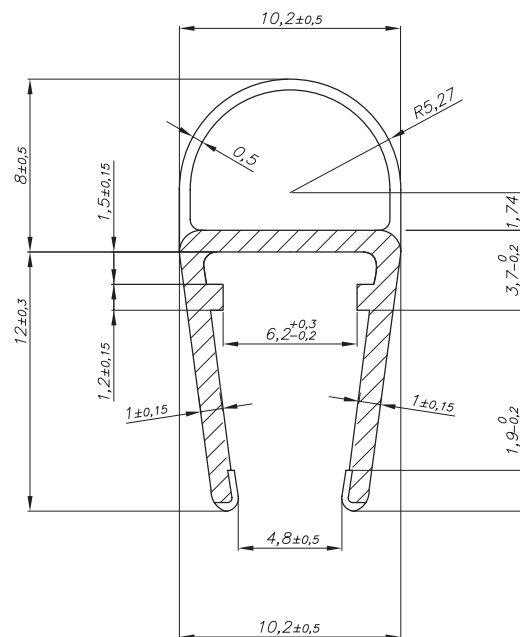
PERFIL BURBUJA CRISTAL 5-8 mm

Ean 8435255712095

El perfil burbuja está pensado para ir colocado en el hueco vertical que se forma entre dos cristales de la mampara. Cuenta con un diseño que impide que el agua salga por dicho hueco. Una excelente combinación de plástico rígido con plástico flexible lo convierte en una junta tan resistente como funcional dando una gran eficacia.

Para ello es fundamental una perfecta instalación ajustándola a todos los huecos por los que tengamos riesgo de pérdida de agua.

Perfil para mamparas de cristal de 5 a 8 milímetros de espesor por lo que no se recomienda utilizarla en cristales de otros espesores.



J5



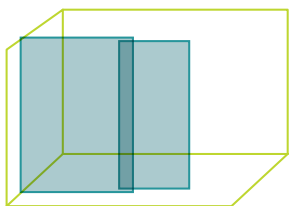
8 435255 712095



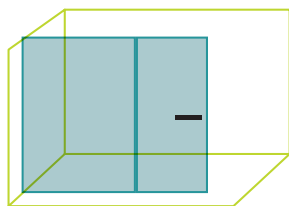
CONECTAMOS CON TU MAMPARA, CONECTAMOS CONTIGO

REPUESTOS PARA MAMPARAS DE BAÑO

TIPO DE MAMPARA



Puerta corredera



Puerta abatible

ACABADO

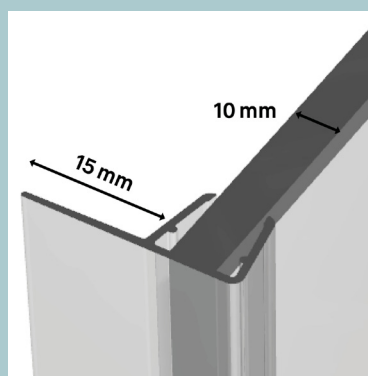


Transparente

CARACTERÍSTICAS

Perfil vierteaguas

Accesorio para mampara	Ancho	30 mm
Extrema transparencia	Alto	30 mm
Fabricado con plástico	Largo	200 cm
Fácil colocación	Peso	240 g
Para cristales de 10 mm	Uds/caja	1 uds



PERFIL JUNTA CRUCE CRISTAL 10 mm

Ean 8435255712323

El perfil de sellado de cruce está diseñado para evitar fugas de agua en el hueco que hay entre el fijo y la hoja. Una excelente combinación de plástico rígido con plástico flexible lo convierte en una junta tan resistente como funcional dando una gran eficacia.

Para ello es fundamental una perfecta instalación ajustándola a todos los huecos por los que tengamos riesgo de pérdida de agua.

Perfil para mamparas de cristal de 10 milímetros de espesor por lo que no se recomienda utilizarla en cristales de otros espesores.

J6



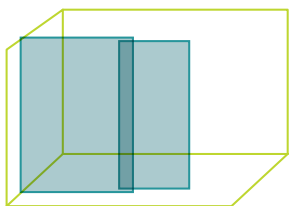
8 435255 712323



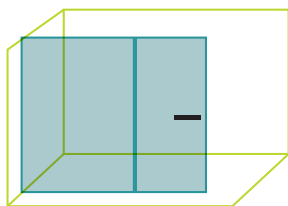
CONECTAMOS CON TU MAMPARA, CONECTAMOS CONTIGO

REPUESTOS PARA MAMPARAS DE BAÑO

TIPO DE MAMPARA



Puerta corredera



Puerta abatible

ACABADO

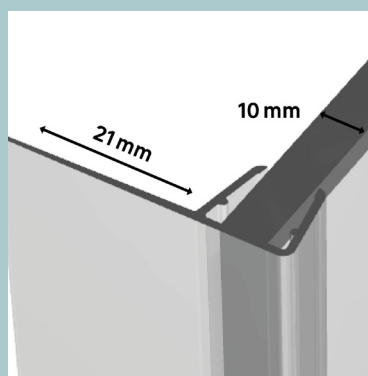


Transparente

CARACTERÍSTICAS

Perfil vierteaguas

Accesorio para mampara	Ancho	30 mm
Extrema transparencia	Alto	30 mm
Fabricado con plástico	Largo	200 cm
Fácil colocación	Peso	240 g
Para cristales de 10 mm	Uds/caja	1 uds



PERFIL JUNTA CRUCE L CRISTAL 10 mm

Ean 8435255712330

El perfil de sellado de cruce L está diseñado para evitar fugas de agua en el hueco que hay entre el fijo y la hoja. Una excelente combinación de plástico rígido con plástico flexible lo convierte en una junta tan resistente como funcional dando una gran eficacia.

Para ello es fundamental una perfecta instalación ajustándola a todos los huecos por los que tengamos riesgo de pérdida de agua.

Perfil para mamparas de cristal de 10 milímetros de espesor por lo que no se recomienda utilizarla en cristales de otros espesores.

J7



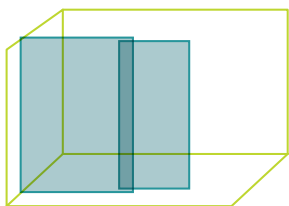
8 435255 712330



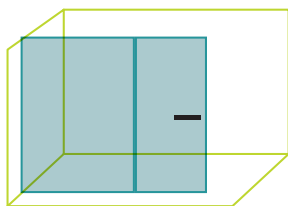
CONECTAMOS CON TU MAMPARA, CONECTAMOS CONTIGO

REPUESTOS PARA MAMPARAS DE BAÑO

TIPO DE MAMPARA



Puerta corredera



Puerta abatible

ACABADO

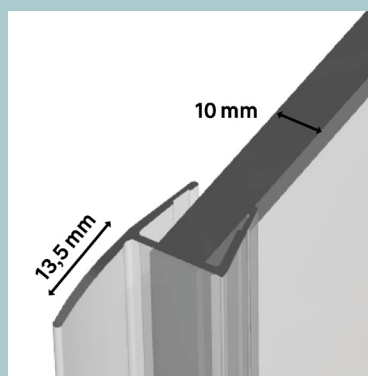


Transparente

CARACTERÍSTICAS

Perfil vierteaguas

Accesorio para mampara	Ancho	30 mm
Extrema transparencia	Alto	30 mm
Fabricado con plástico	Largo	200 cm
Fácil colocación	Peso	240 g
Para cristales de 10 mm	Uds/caja	1 uds



PERFIL JUNTA RECTA CRISTAL 10 mm

Ean 8435255712309

El perfil de sellado de junta recta está diseñado para evitar fugas de agua en el hueco que hay entre el fijo y la hoja. Una excelente combinación de plástico rígido con plástico flexible lo convierte en una junta tan resistente como funcional dando una gran eficacia.

Para ello es fundamental una perfecta instalación ajustándola a todos los huecos por los que tengamos riesgo de pérdida de agua.

Perfil para mamparas de cristal de 10 milímetros de espesor por lo que no se recomienda utilizarla en cristales de otros espesores.

J8



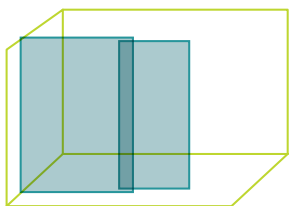
8 435255 712309



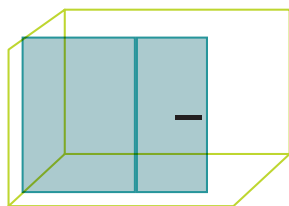
CONECTAMOS CON TU MAMPARA, CONECTAMOS CONTIGO

REPUESTOS PARA MAMPARAS DE BAÑO

TIPO DE MAMPARA



Puerta corredera



Puerta abatible

ACABADO

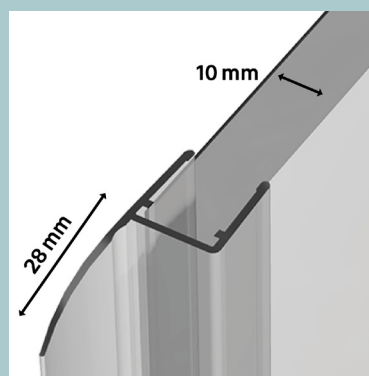


Transparente

CARACTERÍSTICAS

Perfil vierteaguas

Accesorio para mampara	Ancho	30 mm
Extrema transparencia	Alto	30 mm
Fabricado con plástico	Largo	200 cm
Fácil colocación	Peso	240 g
Para cristales de 10 mm	Uds/caja	1 uds



PERFIL JUNTA RECTA L CRISTAL 10 mm

Ean 8435255712316

El perfil de sellado de junta recta L está diseñado para evitar fugas de agua en el hueco que hay entre el fijo y la hoja. Una excelente combinación de plástico rígido con plástico flexible lo convierte en una junta tan resistente como funcional dando una gran eficacia.

Para ello es fundamental una perfecta instalación ajustándola a todos los huecos por los que tengamos riesgo de pérdida de agua.

Perfil para mamparas de cristal de 10 milímetros de espesor por lo que no se recomienda utilizarla en cristales de otros espesores.

J9



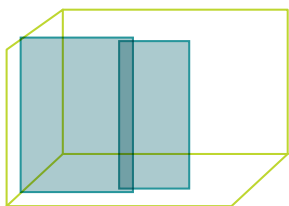
8 435255 712316



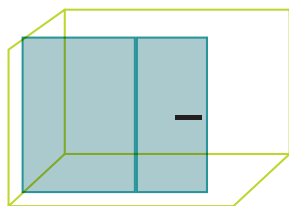
CONECTAMOS CON TU MAMPARA, CONECTAMOS CONTIGO

REPUESTOS PARA MAMPARAS DE BAÑO

TIPO DE MAMPARA



Puerta corredera



Puerta abatible

ACABADO

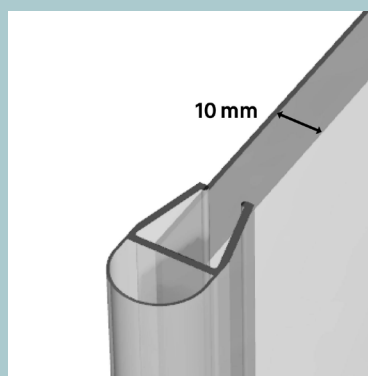


Transparente

CARACTERÍSTICAS

Perfil vierteaguas

Accesorio para mampara	Ancho	30 mm
Extrema transparencia	Alto	30 mm
Fabricado con plástico	Largo	200 cm
Fácil colocación	Peso	240 g
Para cristales de 10mm	Uds/caja	1 uds



PERFIL BURBUJA CRISTAL 10 mm

Ean 8435255712293

El perfil burbuja está pensado para ir colocado en el hueco vertical que se forma entre dos cristales de la mampara. Cuenta con un diseño que impide que el agua salga por dicho hueco. Una excelente combinación de plástico rígido con plástico flexible lo convierte en una junta tan resistente como funcional dando una gran eficacia.

Para ello es fundamental una perfecta instalación ajustándola a todos los huecos por los que tengamos riesgo de pérdida de agua.

Perfil para mamparas de cristal de 10 milímetros de espesor por lo que no se recomienda utilizarla en cristales de otros espesores.

J10



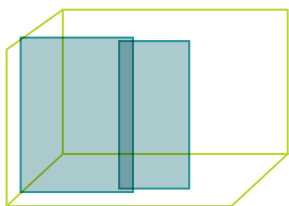
8 435255 712293



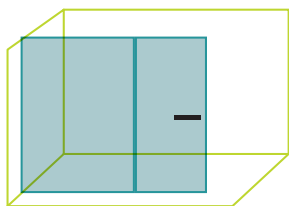
CONECTAMOS CON TU MAMPARA, CONECTAMOS CONTIGO

REPUESTOS PARA MAMPARAS DE BAÑO

TIPO DE MAMPARA



Puerta corredera



Puerta abatible

ACABADO

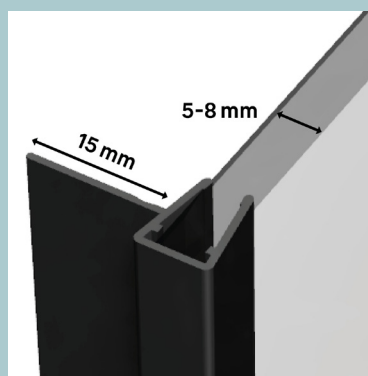


Negro

CARACTERÍSTICAS

Perfil vierteaguas

Accesorio para mampara	Ancho	30 mm
Negro mate	Alto	30 mm
Fabricado con plástico	Largo	200 cm
Fácil colocación	Peso	240 g
Para cristales de 5 a 8 mm	Uds/caja	1 uds



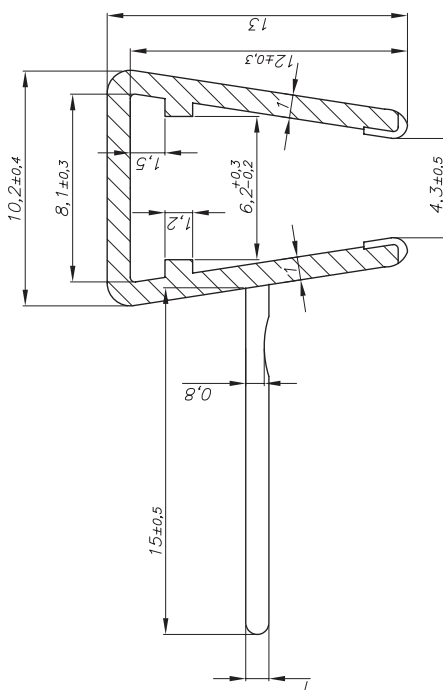
PERFIL JUNTA CRUCE NEGRO 5-8 mm

Ean 8435255712446

El perfil de sellado de cruce está diseñado para evitar fugas de agua en el hueco que hay entre el fijo y la hoja. Una excelente combinación de plástico rígido con plástico flexible lo convierte en una junta tan resistente como funcional dando una gran eficacia.

Para ello es fundamental una perfecta instalación ajustándola a todos los huecos por los que tengamos riesgo de pérdida de agua.

Perfil para mamparas de cristal de 5 a 8 milímetros de espesor por lo que no se recomienda utilizarla en cristales de otros espesores.



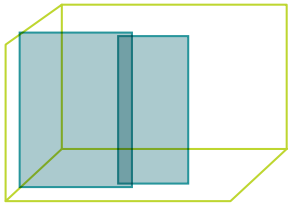
J11



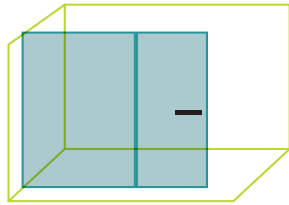
CONECTAMOS CON TU MAMPARA, CONECTAMOS CONTIGO

REPUESTOS PARA MAMPARAS DE BAÑO

TIPO DE MAMPARA



Puerta corredera



Puerta abatible

ACABADO

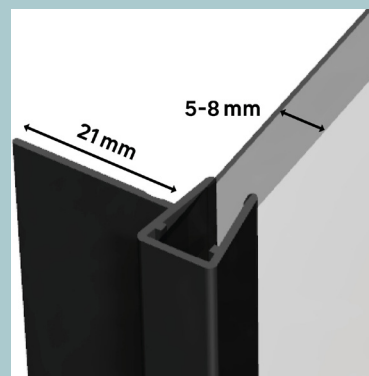


Negro

CARACTERÍSTICAS

Perfil vierteaguas

Accesorio para mampara	Ancho	30 mm
Negro mate	Alto	30 mm
Fabricado con plástico	Largo	200 cm
Fácil colocación	Peso	240 g
Para cristales de 5 a 8 mm	Uds/caja	1 uds



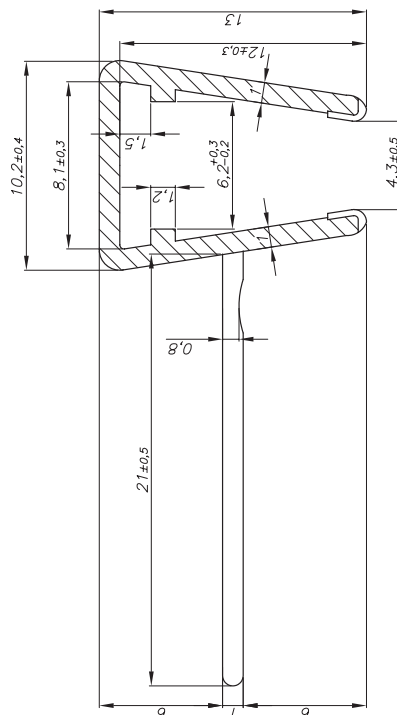
PERFIL JUNTA CRUCE L NEGRO 5-8 mm

Ean 8435255712453

El perfil de sellado de cruce L está diseñado para evitar fugas de agua en el hueco que hay entre el fijo y la hoja. Una excelente combinación de plástico rígido con plástico flexible lo convierte en una junta tan resistente como funcional dando una gran eficacia.

Para ello es fundamental una perfecta instalación ajustándola a todos los huecos por los que tengamos riesgo de pérdida de agua.

Perfil para mamparas de cristal de 5 a 8 milímetros de espesor por lo que no se recomienda utilizarla en cristales de otros espesores.



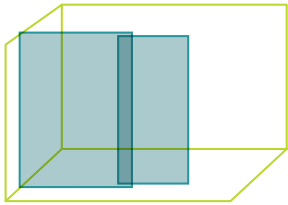
J12



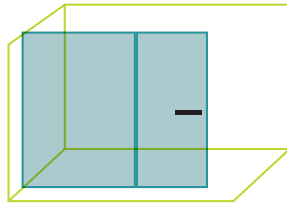
CONECTAMOS CON TU MAMPARA, CONECTAMOS CONTIGO

REPUESTOS PARA MAMPARAS DE BAÑO

TIPO DE MAMPARA



Puerta corredera



Puerta abatible

ACABADO

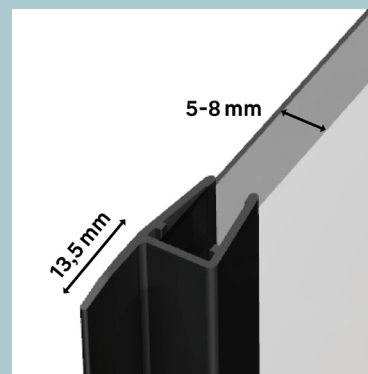


Negro

CARACTERÍSTICAS

Perfil vierteaguas

Accesorio para mampara	Ancho	30 mm
Negro mate	Alto	30 mm
Fabricado con plástico	Largo	200 cm
Fácil colocación	Peso	240 g
Para cristales de 5 a 8 mm	Uds/caja	1 uds



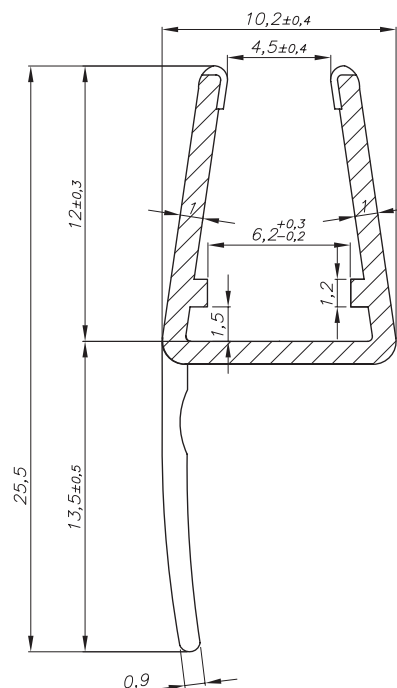
PERFIL JUNTA RECTA NEGRO 5-8 mm

Ean 8435255712460

El perfil de sellado de junta recta está diseñado para evitar fugas de agua en el hueco que hay entre el fijo y la hoja. Una excelente combinación de plástico rígido con plástico flexible lo convierte en una junta tan resistente como funcional dando una gran eficacia.

Para ello es fundamental una perfecta instalación ajustándola a todos los huecos por los que tengamos riesgo de pérdida de agua.

Perfil para mamparas de cristal de 5 a 8 milímetros de espesor por lo que no se recomienda utilizarla en cristales de otros espesores.



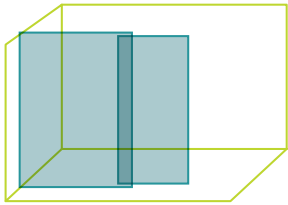
J13



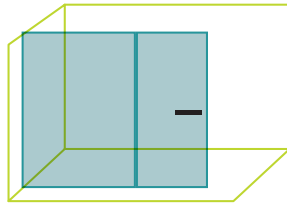
CONECTAMOS CON TU MAMPARA, CONECTAMOS CONTIGO

REPUESTOS PARA MAMPARAS DE BAÑO

TIPO DE MAMPARA



Puerta corredera



Puerta abatible

ACABADO

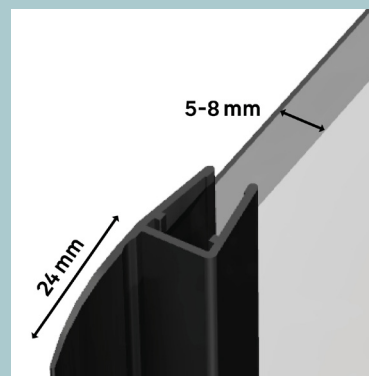


Negro

CARACTERÍSTICAS

Perfil vierteaguas

Accesorio para mampara	Ancho	30 mm
Negro mate	Alto	30 mm
Fabricado con plástico	Largo	200 cm
Fácil colocación	Peso	240 g
Para cristales de 5 a 8 mm	Uds/caja	1 uds



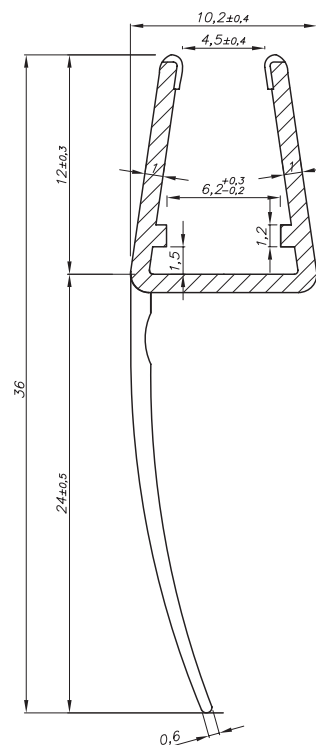
PERFIL JUNTA RECTA L NEGRO 5-8 mm

Ean 8435255712477

El perfil de sellado de junta recta L está diseñado para evitar fugas de agua en el hueco que hay entre el fijo y la hoja. Una excelente combinación de plástico rígido con plástico flexible lo convierte en una junta tan resistente como funcional dando una gran eficacia.

Para ello es fundamental una perfecta instalación ajustándola a todos los huecos por los que tengamos riesgo de pérdida de agua.

Perfil para mamparas de cristal de 5 a 8 milímetros de espesor por lo que no se recomienda utilizarla en cristales de otros espesores.



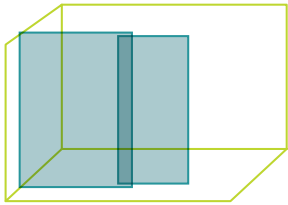
J14



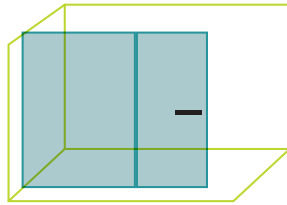
CONECTAMOS CON TU MAMPARA, CONECTAMOS CONTIGO

REPUESTOS PARA MAMPARAS DE BAÑO

TIPO DE MAMPARA



Puerta corredera



Puerta abatible

ACABADO

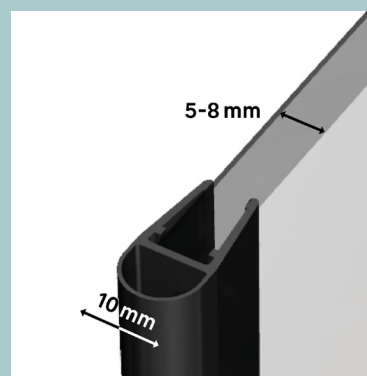


Negro

CARACTERÍSTICAS

Perfil vierteaguas

Accesorio para mampara	Ancho	30 mm
Negro mate	Alto	30 mm
Fabricado con plástico	Largo	200 cm
Fácil colocación	Peso	240 g
Para cristales de 5 a 8 mm	Uds/caja	1 uds



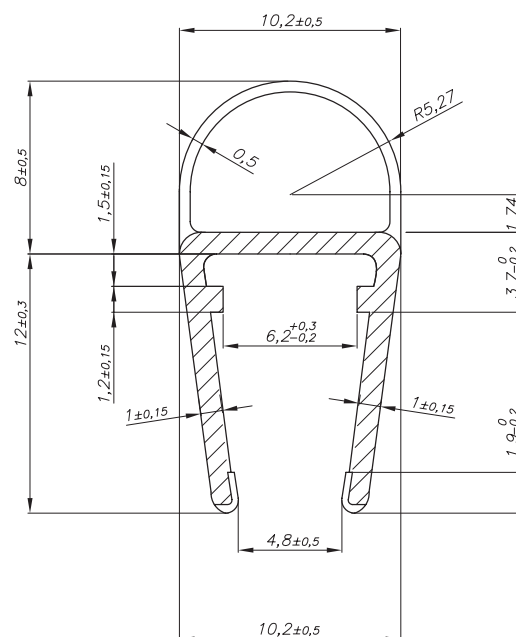
PERFIL BURBUJA NEGRO 5-8 mm

Ean 8435255712484

El perfil burbuja está pensado para ir colocado en el hueco vertical que se forma entre dos cristales de la mampara. Cuenta con un diseño que impide que el agua salga por dicho hueco. Una excelente combinación de plástico rígido con plástico flexible lo convierte en una junta tan resistente como funcional dando una gran eficacia.

Para ello es fundamental una perfecta instalación ajustándola a todos los huecos por los que tengamos riesgo de pérdida de agua.

Perfil para mamparas de cristal de 5 a 8 milímetros de espesor por lo que no se recomienda utilizarla en cristales de otros espesores.



J15



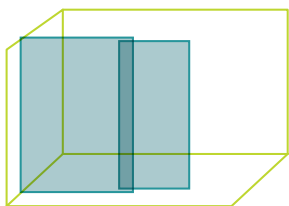
8 435255 712484



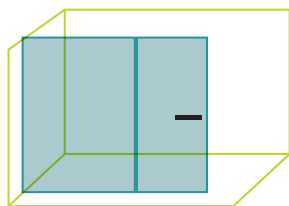
CONECTAMOS CON TU MAMPARA, CONECTAMOS CONTIGO

REPUESTOS PARA MAMPARAS DE BAÑO

TIPO DE MAMPARA



Puerta corredera



Puerta abatible

ACABADO

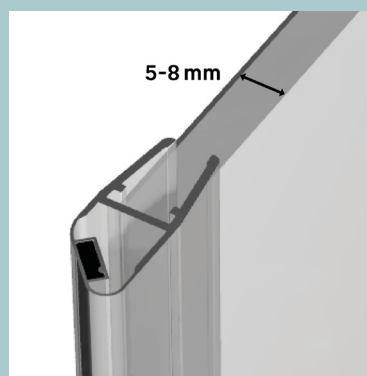


Transparente

CARACTERÍSTICAS

Perfil vierteaguas

Accesorio para mampara	Ancho	30 mm
Extrema transparencia	Alto	30 mm
Fabricado con plástico	Largo	200 cm
Fácil colocación	Peso	240 g
Para cristales de 5 a 8 mm	Uds/caja	10 uds

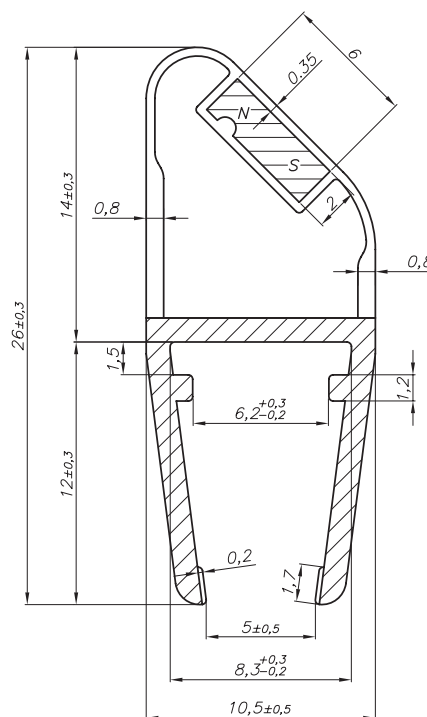


MAGNÉTICO CUÑA S CRISTAL 5-8 mm

Ean 8435255712026

El perfil de goma magnético cuña S está pensada para ir colocada en la unión entre las puertas de la mampara. Su diseño y el hecho de contar con un potente imán evitan que haya fugas de agua en ese punto. Este perfil puede ser montado a 90° si la mampara es rectangular o cuadrada y a 180° si la mampara es frontal.

Una excelente combinación de plástico rígido con plástico flexible lo convierte en una junta tan resistente como funcional dando una gran eficacia. Para ello es fundamental una perfecta instalación ajustándola a todos los huecos por los que tengamos riesgo de pérdida de agua. Perfil para mamparas de cristal de 5 a 8 milímetros de espesor por lo que no se recomienda utilizarla en cristales de otros espesores.



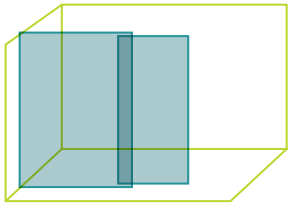
M1



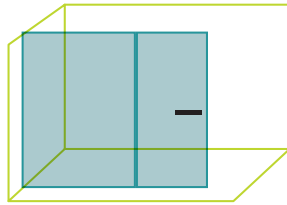
CONECTAMOS CON TU MAMPARA, CONECTAMOS CONTIGO

REPUESTOS PARA MAMPARAS DE BAÑO

TIPO DE MAMPARA



Puerta corredera



Puerta abatible

ACABADO

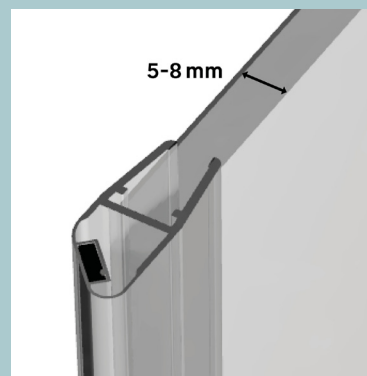


Transparente

CARACTERÍSTICAS

Perfil vierteaguas

Accesorio para mampara	Ancho	30 mm
Extrema transparencia	Alto	30 mm
Fabricado con plástico	Largo	200 cm
Fácil colocación	Peso	240 g
Para cristales de 5 a 8 mm	Uds/caja	10 uds

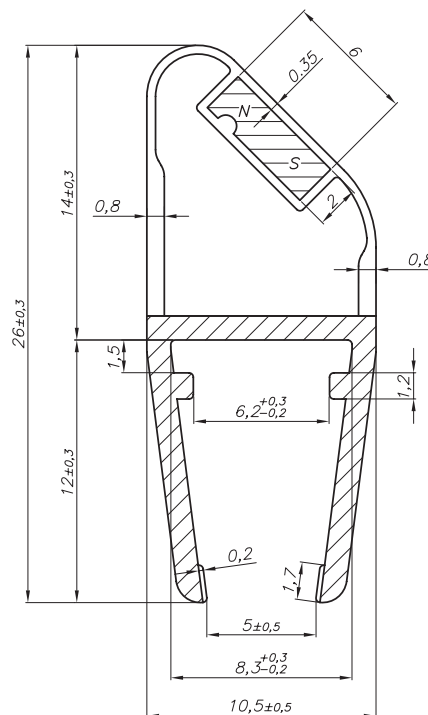


MAGNÉTICO CUÑA N CRISTAL 5-8 mm

Ean 8435255712019

El perfil de goma magnético cuña N está pensada para ir colocada en la unión entre las puertas de la mampara. Su diseño y el hecho de contar con un potente imán evitan que haya fugas de agua en ese punto. Este perfil puede ser montado a 90° si la mampara es rectangular o cuadrada y a 180° si la mampara es frontal.

Una excelente combinación de plástico rígido con plástico flexible lo convierte en una junta tan resistente como funcional dando una gran eficacia. Para ello es fundamental una perfecta instalación ajustándola a todos los huecos por los que tengamos riesgo de pérdida de agua. Perfil para mamparas de cristal de 5 a 8 milímetros de espesor por lo que no se recomienda utilizarla en cristales de otros espesores.



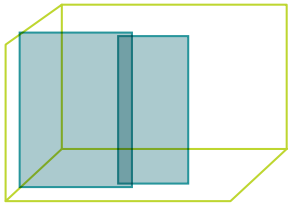
M2



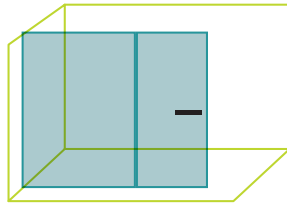
CONECTAMOS CON TU MAMPARA, CONECTAMOS CONTIGO

REPUESTOS PARA MAMPARAS DE BAÑO

TIPO DE MAMPARA



Puerta corredera



Puerta abatible

ACABADO

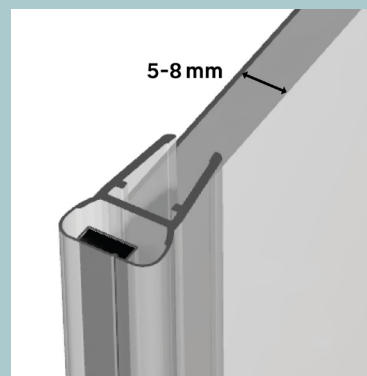


Transparente

CARACTERÍSTICAS

Perfil vierteaguas

Accesorio para mampara	Ancho	30 mm
Extrema transparencia	Alto	30 mm
Fabricado con plástico	Largo	200 cm
Fácil colocación	Peso	240 g
Para cristales de 5 a 8 mm	Uds/caja	10 uds

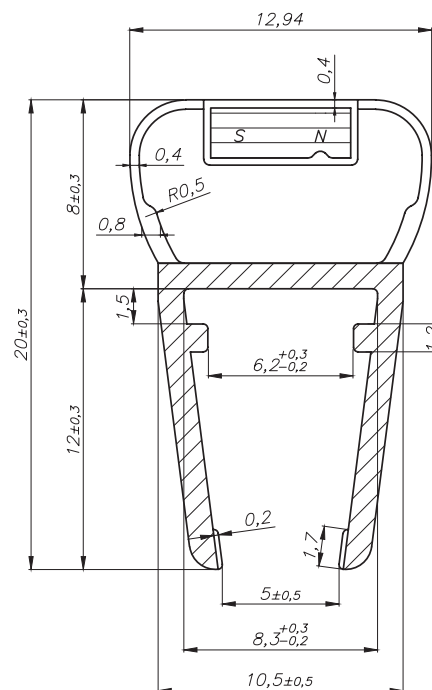


MAGNÉTICO RECTO CRISTAL 5-8 mm

Ean 8435255712040

El perfil de goma magnético cuña S está pensada para ir colocada en la unión entre las puertas de la mampara. Su diseño y el hecho de contar con un potente imán evitan que haya fugas de agua en ese punto. Este perfil forma un ángulo de 180° ideal para mamparas frontales.

Una excelente combinación de plástico rígido con plástico flexible lo convierte en una junta tan resistente como funcional dando una gran eficacia. Para ello es fundamental una perfecta instalación ajustándola a todos los huecos por los que tengamos riesgo de pérdida de agua. Perfil para mamparas de cristal de 5 a 8 milímetros de espesor por lo que no se recomienda utilizarla en cristales de otros espesores.



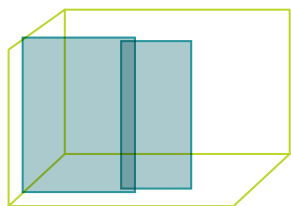
M3



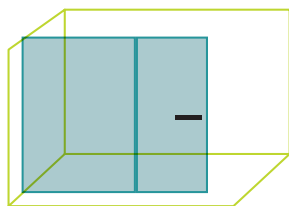
CONECTAMOS CON TU MAMPARA, CONECTAMOS CONTIGO

REPUESTOS PARA MAMPARAS DE BAÑO

TIPO DE MAMPARA



Puerta corredera



Puerta abatible

ACABADO

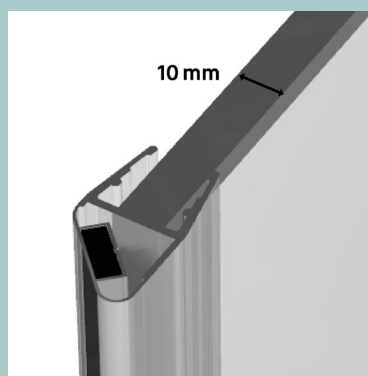


Transparente

CARACTERÍSTICAS

Perfil vierteaguas

Accesorio para mampara	Ancho	30 mm
Extrema transparencia	Alto	30 mm
Fabricado con plástico	Largo	200 cm
Fácil colocación	Peso	240 g
Para cristales de 10 mm	Uds/caja	1 uds



MAGNÉTICO CUÑA S CRISTAL 10 mm

Ean 8435255712255

El perfil de goma magnético cuña S está pensada para ir colocada en la unión entre las puertas de la mampara. Su diseño y el hecho de contar con un potente imán evitan que haya fugas de agua en ese punto. Este perfil puede ser montado a 90° si la mampara es rectangular o cuadrada y a 180° si la mampara es frontal.

Una excelente combinación de plástico rígido con plástico flexible lo convierte en una junta tan resistente como funcional dando una gran eficacia. Para ello es fundamental una perfecta instalación ajustándola a todos los huecos por los que tengamos riesgo de pérdida de agua. Perfil para mamparas de cristal de 10 milímetros de espesor por lo que no se recomienda utilizarla en cristales de otros espesores.

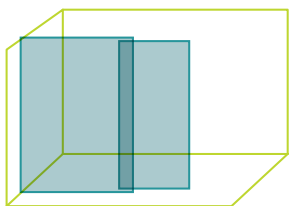
M4



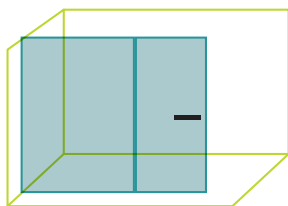
CONECTAMOS CON TU MAMPARA, CONECTAMOS CONTIGO

REPUESTOS PARA MAMPARAS DE BAÑO

TIPO DE MAMPARA



Puerta corredera



Puerta abatible

ACABADO



Transparente

CARACTERÍSTICAS

Perfil vierteaguas

Accesorio para mampara	Ancho	30 mm
Extrema transparencia	Alto	30 mm
Fabricado con plástico	Largo	200 cm
Fácil colocación	Peso	240 g
Para cristales de 10 mm	Uds/caja	1 uds



MAGNÉTICO CUÑA N CRISTAL 10 mm

Ean 8435255712248

El perfil de goma magnético cuña N está pensada para ir colocada en la unión entre las puertas de la mampara. Su diseño y el hecho de contar con un potente imán evitan que haya fugas de agua en ese punto. Este perfil puede ser montado a 90° si la mampara es rectangular o cuadrada y a 180° si la mampara es frontal.

Una excelente combinación de plástico rígido con plástico flexible lo convierte en una junta tan resistente como funcional dando una gran eficacia. Para ello es fundamental una perfecta instalación ajustándola a todos los huecos por los que tengamos riesgo de pérdida de agua. Perfil para mamparas de cristal de 10 milímetros de espesor por lo que no se recomienda utilizarla en cristales de otros espesores.

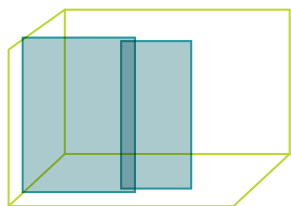
M5



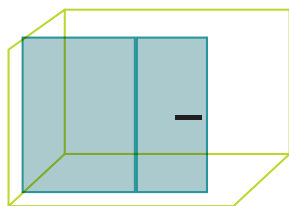
CONECTAMOS CON TU MAMPARA, CONECTAMOS CONTIGO

REPUESTOS PARA MAMPARAS DE BAÑO

TIPO DE MAMPARA



Puerta corredera



Puerta abatible

ACABADO

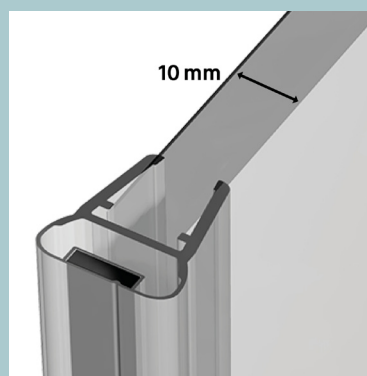


Transparente

CARACTERÍSTICAS

Perfil vierteaguas

Accesorio para mampara	Ancho	30 mm
Extrema transparencia	Alto	30 mm
Fabricado con plástico	Largo	200 cm
Fácil colocación	Peso	240 g
Para cristales de 10 mm	Uds/caja	1 uds



MAGNÉTICO RECTO CRISTAL 10 mm

Ean 8435255712279

El perfil de goma magnético cuña S está pensada para ir colocada en la unión entre las puertas de la mampara. Su diseño y el hecho de contar con un potente imán evitan que haya fugas de agua en ese punto. Este perfil forma un ángulo de 180° ideal para mamparas frontales.

Una excelente combinación de plástico rígido con plástico flexible lo convierte en una junta tan resistente como funcional dando una gran eficacia. Para ello es fundamental una perfecta instalación ajustándola a todos los huecos por los que tengamos riesgo de pérdida de agua. Perfil para mamparas de cristal de 10 milímetros de espesor por lo que no se recomienda utilizarla en cristales de otros espesores.

M6



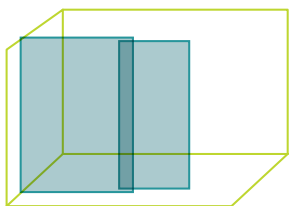
8 435255 712279



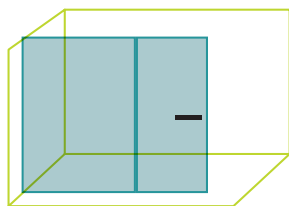
CONECTAMOS CON TU MAMPARA, CONECTAMOS CONTIGO

REPUESTOS PARA MAMPARAS DE BAÑO

TIPO DE MAMPARA



Puerta corredera



Puerta abatible

ACABADO

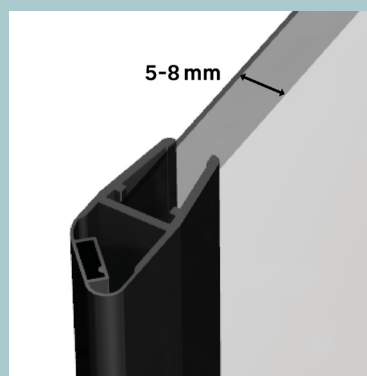


Negro

CARACTERÍSTICAS

Perfil vierteaguas

Accesorio para mampara	Ancho	30 mm
Negro mate	Alto	30 mm
Fabricado con plástico	Largo	200 cm
Fácil colocación	Peso	240 g
Para cristales de 5 a 8 mm	Uds/caja	1 uds

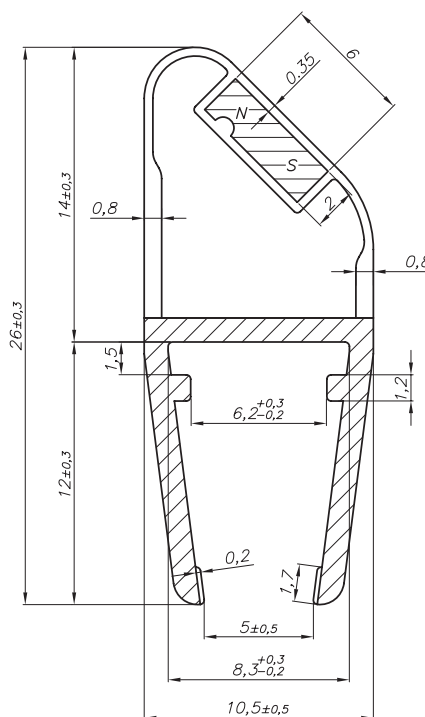


MAGNÉTICO CUÑA S NEGRO 5-8 mm

Ean 8435255712422

El perfil de goma magnético cuña S está pensada para ir colocada en la unión entre las puertas de la mampara. Su diseño y el hecho de contar con un potente imán evitan que haya fugas de agua en ese punto. Este perfil puede ser montado a 90° si la mampara es rectangular o cuadrada y a 180° si la mampara es frontal.

Una excelente combinación de plástico rígido con plástico flexible lo convierte en una junta tan resistente como funcional dando una gran eficacia. Para ello es fundamental una perfecta instalación ajustándola a todos los huecos por los que tengamos riesgo de pérdida de agua. Perfil para mamparas de cristal de 5 a 8 milímetros de espesor por lo que no se recomienda utilizarla en cristales de otros espesores.



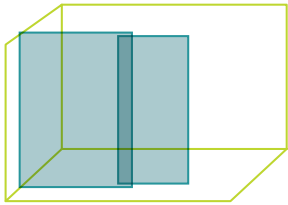
M7



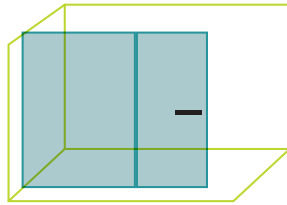
CONECTAMOS CON TU MAMPARA, CONECTAMOS CONTIGO

REPUESTOS PARA MAMPARAS DE BAÑO

TIPO DE MAMPARA



Puerta corredera



Puerta abatible

ACABADO

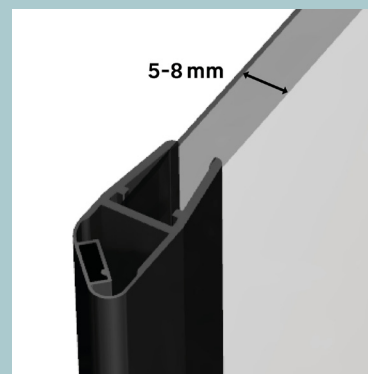


Negro

CARACTERÍSTICAS

Perfil vierteaguas

Accesorio para mampara	Ancho	30 mm
Negro mate	Alto	30 mm
Fabricado con plástico	Largo	200 cm
Fácil colocación	Peso	240 g
Para cristales de 5 a 8 mm	Uds/caja	1 uds

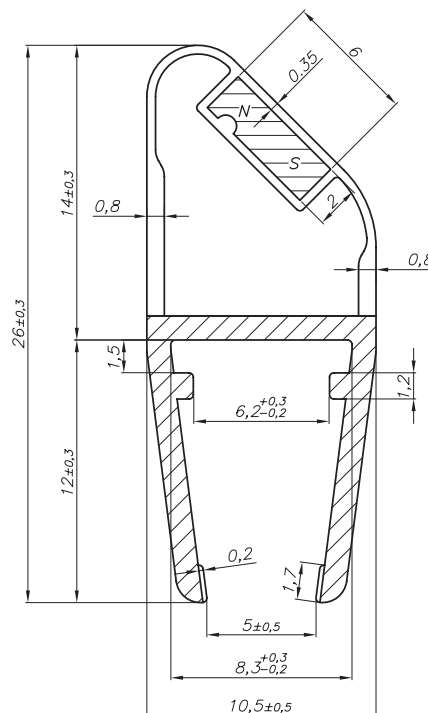


MAGNÉTICO CUÑA N NEGRO 5-8 mm

Ean 8435255712415

El perfil de goma magnético cuña N está pensada para ir colocada en la unión entre las puertas de la mampara. Su diseño y el hecho de contar con un potente imán evitan que haya fugas de agua en ese punto. Este perfil puede ser montado a 90° si la mampara es rectangular o cuadrada y a 180° si la mampara es frontal.

Una excelente combinación de plástico rígido con plástico flexible lo convierte en una junta tan resistente como funcional dando una gran eficacia. Para ello es fundamental una perfecta instalación ajustándola a todos los huecos por los que tengamos riesgo de pérdida de agua. Perfil para mamparas de cristal de 5 a 8 milímetros de espesor por lo que no se recomienda utilizarla en cristales de otros espesores.



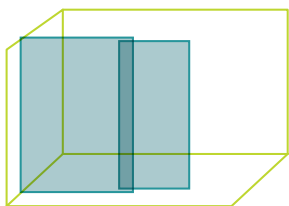
M8



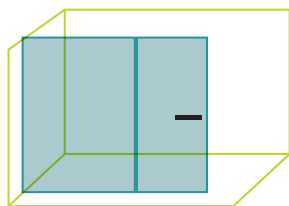
CONECTAMOS CON TU MAMPARA, CONECTAMOS CONTIGO

REPUESTOS PARA MAMPARAS DE BAÑO

TIPO DE MAMPARA



Puerta corredera



Puerta abatible

ACABADO

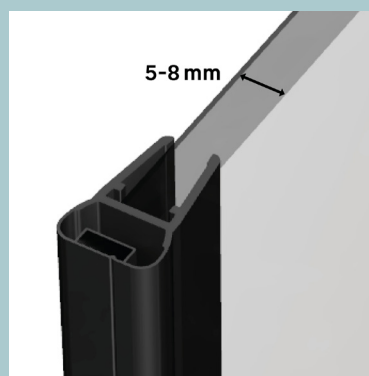


Negro

CARACTERÍSTICAS

Perfil vierteaguas

Accesorio para mampara	Ancho	30 mm
Negro mate	Alto	30 mm
Fabricado con plástico	Largo	200 cm
Fácil colocación	Peso	240 g
Para cristales de 5 a 8 mm	Uds/caja	1 uds

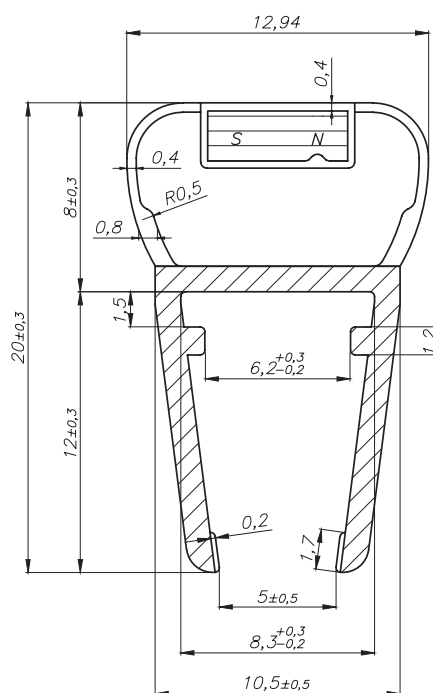


MAGNÉTICO RECTO CRISTAL 5-8 mm

Ean 8435255712439

El perfil de goma magnético cuña S está pensada para ir colocada en la unión entre las puertas de la mampara. Su diseño y el hecho de contar con un potente imán evitan que haya fugas de agua en ese punto. Este perfil forma un ángulo de 180° ideal para mamparas frontales.

Una excelente combinación de plástico rígido con plástico flexible lo convierte en una junta tan resistente como funcional dando una gran eficacia. Para ello es fundamental una perfecta instalación ajustándola a todos los huecos por los que tengamos riesgo de pérdida de agua. Perfil para mamparas de cristal de 5 a 8 milímetros de espesor por lo que no se recomienda utilizarla en cristales de otros espesores.



M9



CONECTAMOS CON TU MAMPARA, CONECTAMOS CONTIGO